



TCX

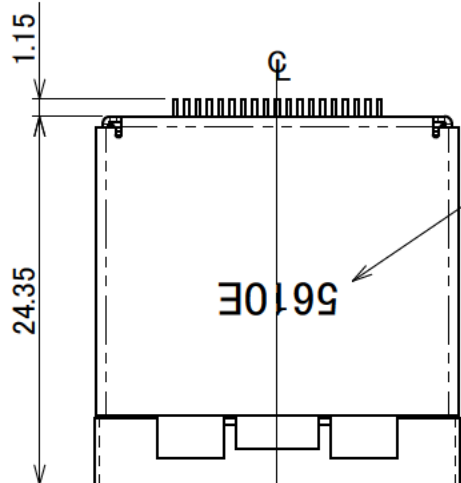
REVISION

ZONE	LTR	DESCRIPTION	DATE	REVISED	APPROVED
------	-----	-------------	------	---------	----------

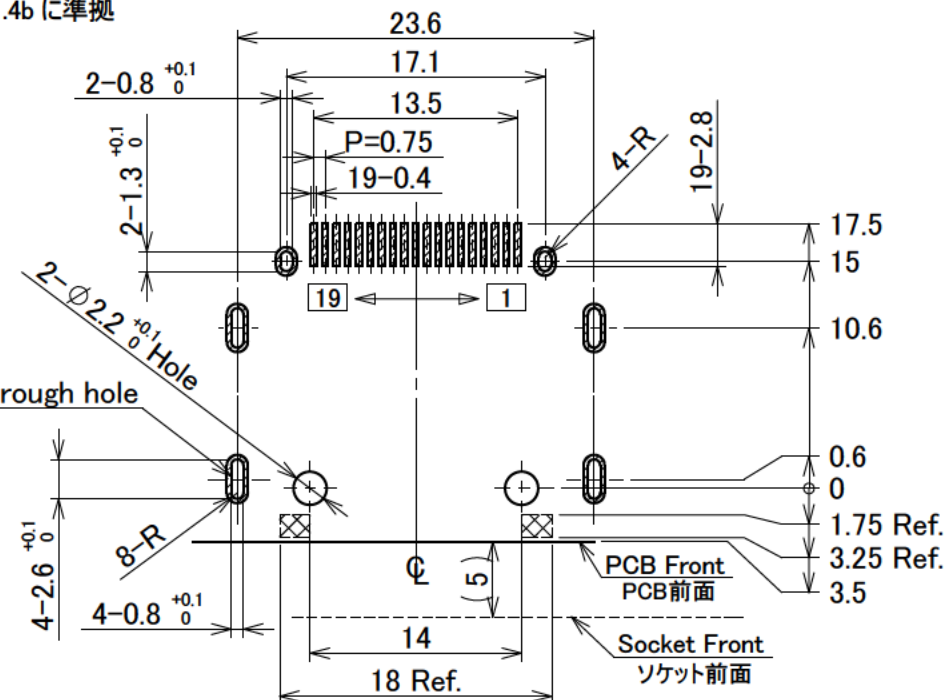
- Specification  
性能  
See DWG No. **TCX3467-01SC**  
別紙 SPEC **TCX3467-01SC** による
- Mating Plug  
適合プラグ  
HOSIDEN Model No. TCX3413 etc.  
ホシデン製「TCX3413 プラグ」など
- Packing style  
納入形態  
Refer to DWG No. **TCX3467-80HB**  
別紙 納入形態図 **TCX3467-80HB** による
- Coplanarity  
コプラナリティ  
0.1mm Max. (Before, firing and after reflow)  
0.1mm 以下(リフロー前中後含む)
- Conform to HDMI Specification Ver1.4b  
HDMI SPEC Ver1.4b に準拠

Production Date 製造年月日

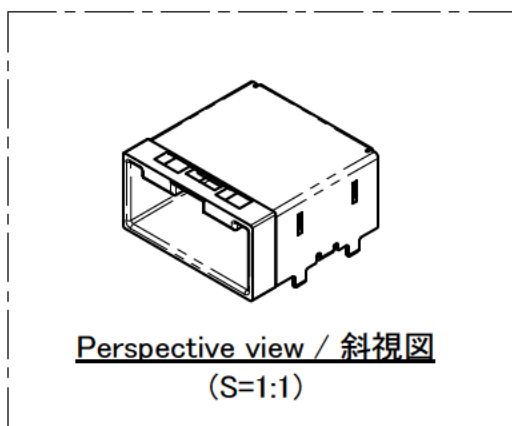
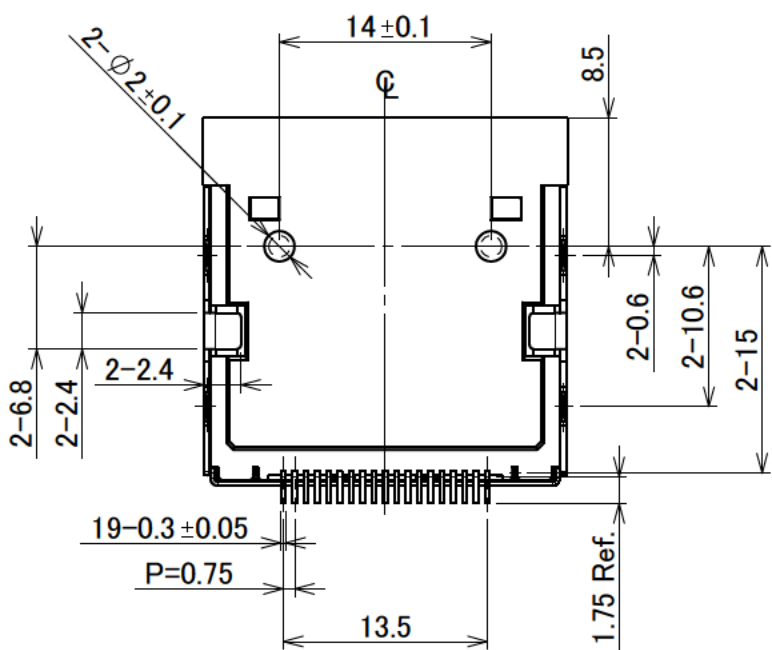
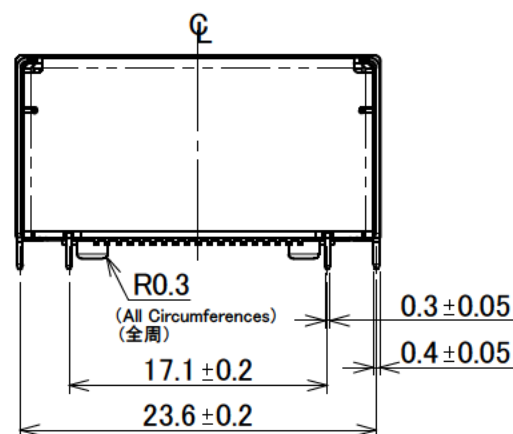
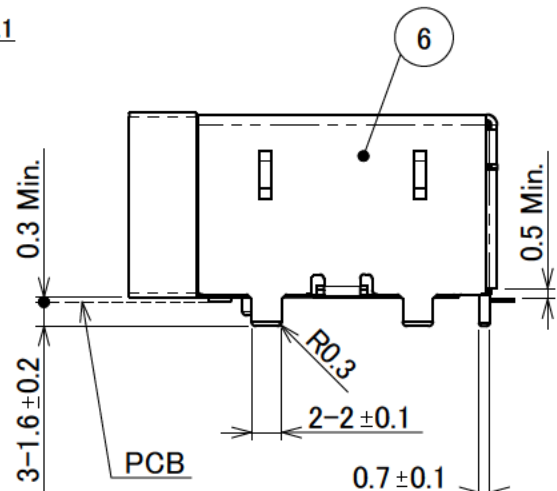
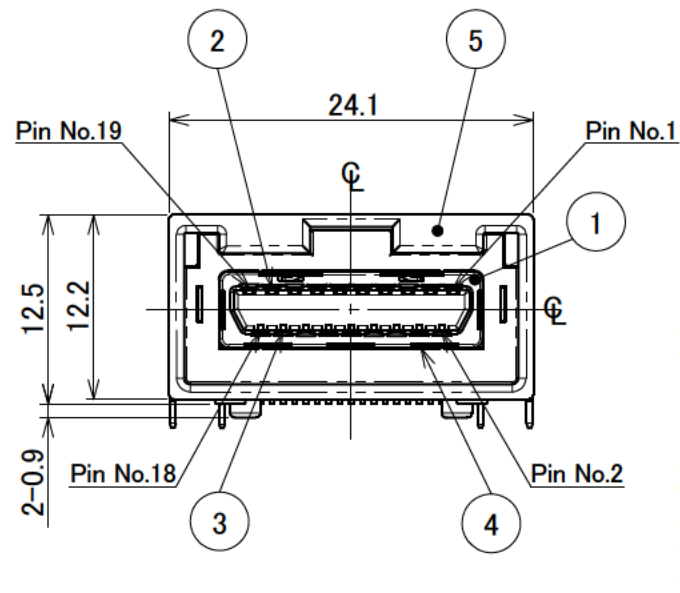
The contents of printing.  
印字内容:  
4 figures of dates are displayed.  
年月日を4桁表示  
Illustration is on Jun 10, 2015.  
図示は2015年6月10日  
Month is 1 figure (1, 2, 3, ..., 9, O(10), N(11), D(12))  
月は1桁表示  
The 5th figure displays a factory etc. arbitrarily.  
5桁目は工場等任意に表示



☒ Area to which body bounds  
ボディ接地エリア



Reference pattern of PC board (top of view) tolerance  $\pm 0.05$   
プリントパターン参考図(部品搭載面) 一般公差  $\pm 0.05$



LTR	PART NAME	QTY	MATERIAL	REMARK
6	Shield Case シールドケース	1	0.4 Thickness Brass t0.4 黄銅	Base 下地 : Ni 2~4 $\mu$ m Surface 表面 : Sn 3~5 $\mu$ m
5	Case ケース	1	LCP Resin LCP樹脂	Color : Black, UL94V-0 色調: 黒
4	Cover カバー	1	0.3 Thickness Brass t0.3 黄銅	Base 下地 : Ni 2~4 $\mu$ m Surface 表面 : Sn 3~5 $\mu$ m
3	Contact B コンタクトB	9	0.2 Thickness Brass t0.2 黄銅	Base 下地 : Ni 1.27~3 $\mu$ m Contact part 接触部 : Au 0.1~0.3 $\mu$ m
2	Contact A コンタクトA	10	0.2 Thickness Brass t0.2 黄銅	Lead part 実装部 : Au 0.05~0.1 $\mu$ m
1	Body ボディ	1	LCP Resin LCP樹脂	Color : Black, UL94V-0 色調: 黒

LTR	PART NAME	QTY	MATERIAL	REMARK
DWN		DATE	Jun.10.'15	SCALE 2:1
CHKD		DATE	Jun.10.'15	3RD ANGLE PROJECTION
APVD		DATE	Jun.10.'15	
Hosiden Corporation FACTORY: <input type="checkbox"/> OSAKA <input checked="" type="checkbox"/> TOKYO <input type="checkbox"/> F.D. <input type="checkbox"/> <input type="checkbox"/> KYUSHU <input type="checkbox"/> SEIKO <input type="checkbox"/>				NAME <b>TCX3467 Socket</b>  MODEL NO. <b>TCX3467-010187</b>  DWG NO. <b>TCX3467-010187WB</b>

UNLESS OTHERWISE SPECIFIED DIMENSIONS ARE IN MILLIMETERS TOLERANCE ON DECIMALS  $\pm 0.3$   
FRACTIONALS  $\pm$  ANGLES  $\pm$  DO NOT SCALE DRAWING

S:D01202670