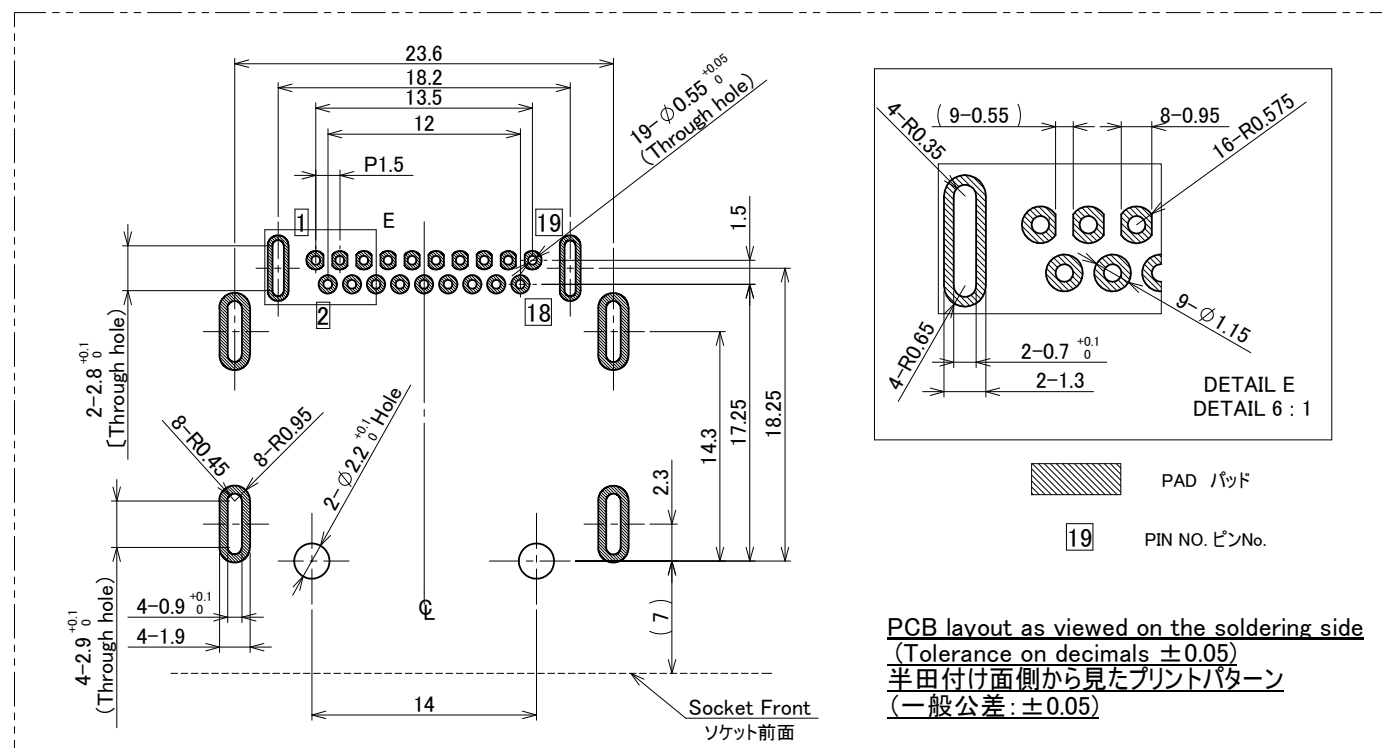
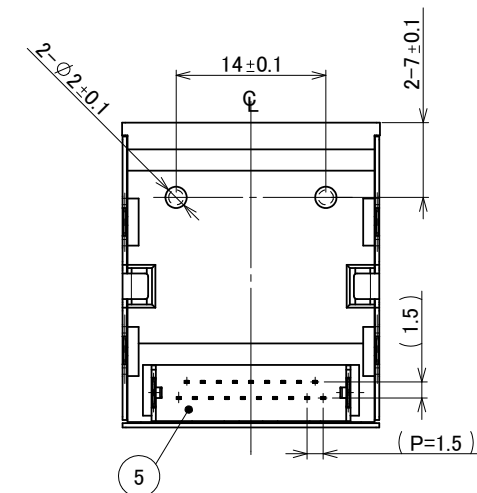
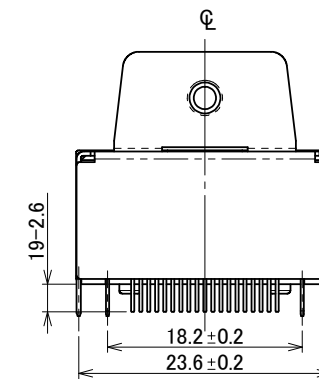
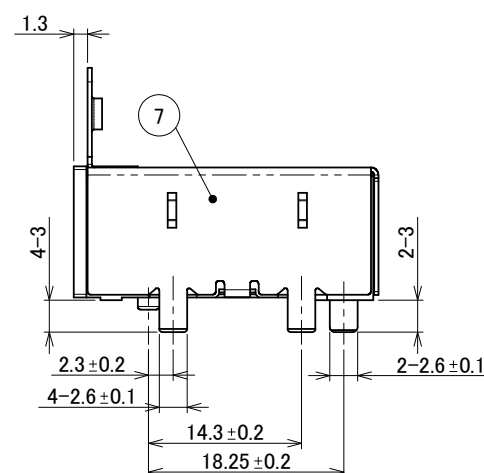
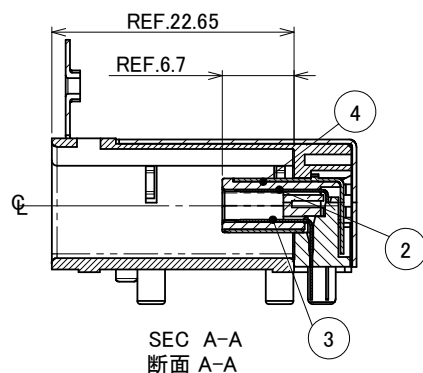
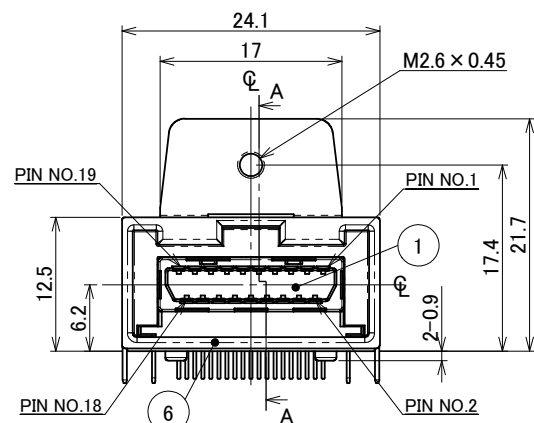
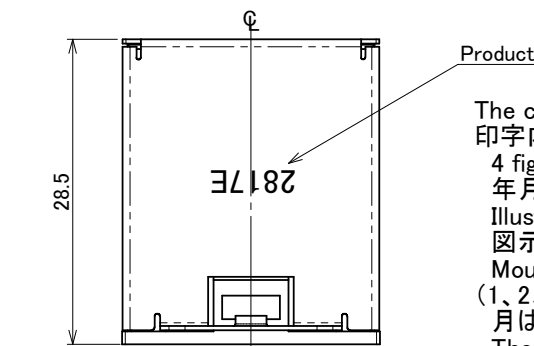
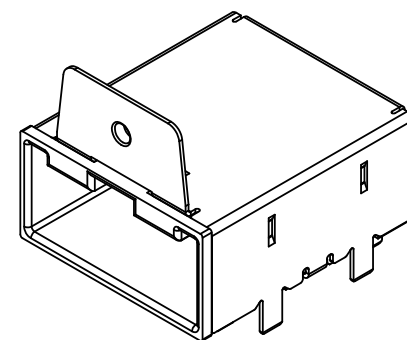


REVISION				
ZONE	LTR	DESCRIPTION	DATE	REVISED

- | | |
|--|---------------------------------|
| 1. Specification | See DWG No. <u>TCX3407-01SC</u> |
| 性能 | 別紙 SPEC <u>TCX3407-01SC</u> による |
| 2. Mating Plug | HOSIDEN Model No. TCX3413 etc. |
| 適合プラグ | ホシデン製「TCX3413 プラグ」など |
| 3. Contact Plating | Base : Ni (下地: Ni) |
| コンタクトのメッキ | Contact area : Au (接触部: Au) |
| | Solder area : Au (実装部: Au) |
| 4. Cover Plating | Base : Ni (下地: Ni) |
| カバーのメッキ | Surface : Sn (表面: Sn) |
| 5. Shield Case Plating | Base : Ni (下地: Ni) |
| シールドケースのメッキ | Surface : Sn (表面: Sn) |
| 6. Packing style | See DWG No. <u>TCX3407-81HB</u> |
| 納入形態 | 別紙 SPEC <u>TCX3407-81HB</u> による |
| 7. CONFORM TO HDMI SPECIFICATION Ver1.4b | HDMI SPEC Ver1.4b に準拠 |

Production Date 製造年月日
 The contents of printing.
 印字内容:
 4 figures of dates are displayed.
 年月日を4桁表示
 Illustration is on August 17, 2012.
 図示は2012年8月17日
 Mounth is 1 figure
 (1、2、3、...、9、O(10)、N(11)、D(12))
 月は1桁表示
 The 5 th figure displays a factory etc.
 arbitrarily.
 5桁目は工場等任意に表示



LTR	PART NAME	QTY	MATERIAL	REMARK
7	Shield Case シールドケース	1	0.4 Thickness Brass t0.4 黄銅	Refer to Note 5 注記5 参照
6	Case ケース	1	PBT Resin PBT樹脂	Color : Black 色調:クロ
5	Base ベース	1	LCP Resin LCP樹脂	Color : Black 色調:クロ
4	Cover カバー	1	0.3 Thickness Phosphor Bronze t0.3リン青銅	Refer to Note 4 注記4 参照
3	Contact B コンタクトB	9	0.2 Thickness Phosphor Bronze t0.2リン青銅	Refer to Note 3 注記3 参照
2	Contact A コンタクトA	10	0.2 Thickness Phosphor Bronze t0.2リン青銅	Refer to Note 3 注記3 参照
1	Body ボディ	1	LCP Resin LCP樹脂	Color : Black 色調:クロ

DWN	H.KOBAYASHI	DATE	NOV.02.2012	SCALE	2:1	NAME	TCX3407 Socket
CHKD	J.ARAI/K.Ishihara	DATE	NOV.02.2012	3RD ANGLE	PROJECTION	MODEL NO.	TCX3407-110287
APVD	S.Ono	DATE	NOV.02.2012	Hosiden Corporation FACTORY: <input type="checkbox"/> OSAKA <input checked="" type="checkbox"/> TOKYO <input type="checkbox"/> F.D. <input type="checkbox"/> <input type="checkbox"/> KYUSHU <input type="checkbox"/> SEIKO <input type="checkbox"/>			
DWG NO.							TCX3407-110287WB

UNLESS OTHERWISE SPECIFIED DIMENSIONS ARE IN MILLIMETERS TOLERANCE ON DECIMALS ±0.3
 DO NOT SCALE DRAWING