



TCX

REVISION

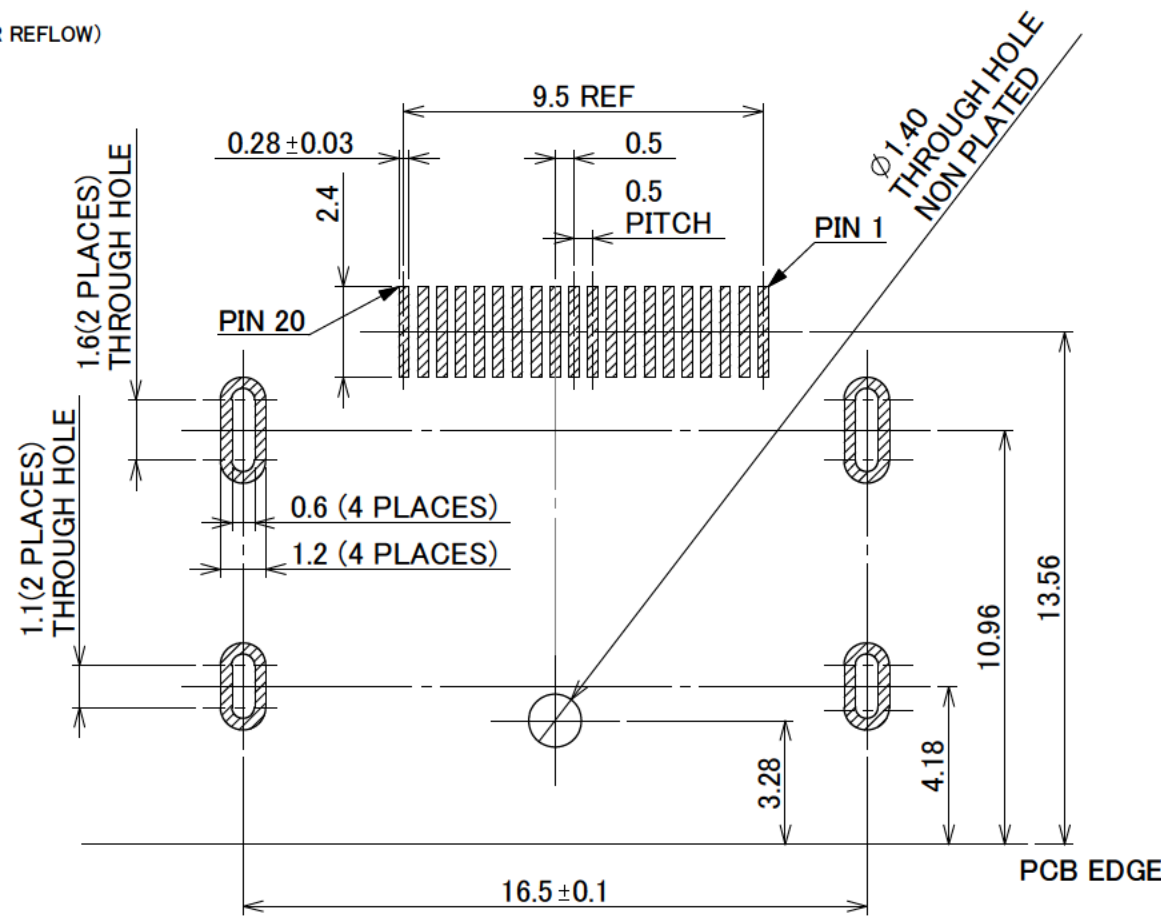
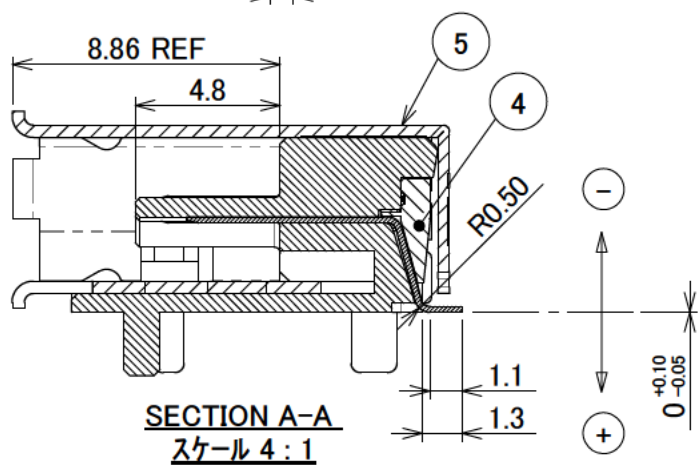
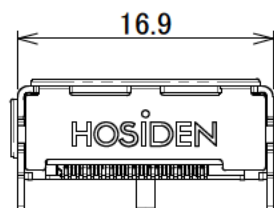
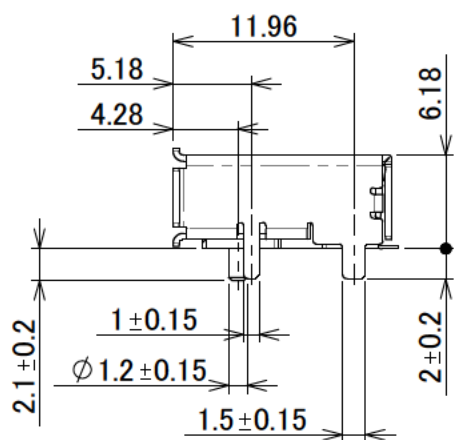
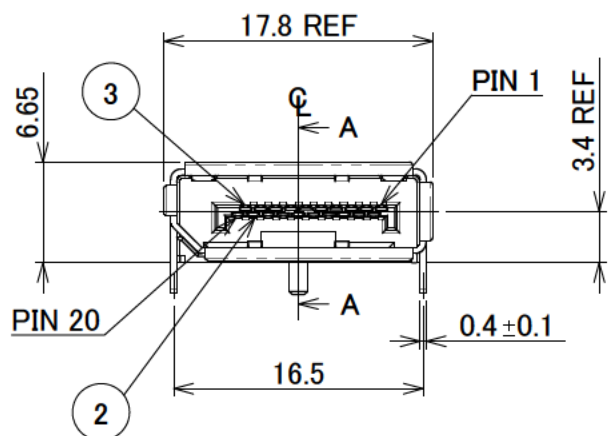
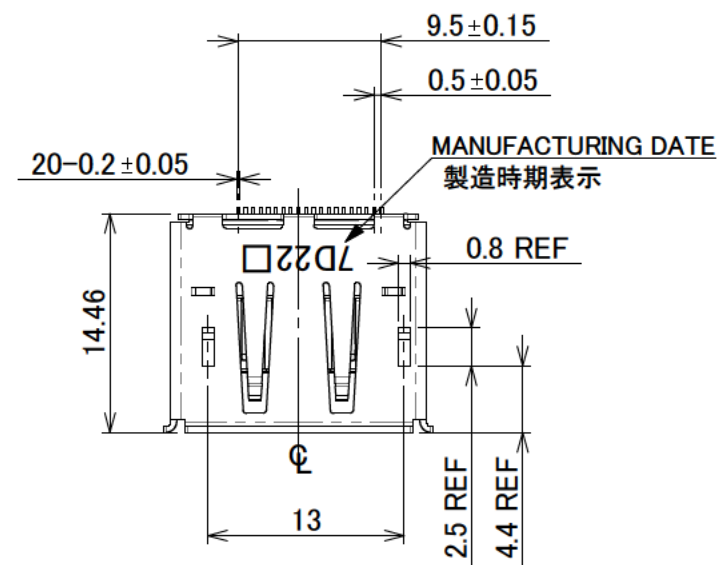
ZONE	LTR	DESCRIPTION	DATE	REVISED	APPROVED

NOTES.

- THIS UNIT SHALL MEET SPECIFICATION OF **TCX3250-01SC**.  
本製品の性能は、SPEC **TCX3250-01SC** による
- DISPERSION RANGE OF TERMINAL SOLDER TAILAS  
COPLANARITY IN THE SAME CONNECTOR. 0.1mm MAX. (BEFORE, DURING AND AFTER REFLOW)  
同一製品内でのリード端子のパラツキは0.1mm以下とする (リフロー前中後を含む)
- CONFORM TO DISPLAYPORT STANDARD Ver1.2  
VESA DISPLAYPORT STANDARD Ver1.2 準拠
- PRODUCTION SECTION PLACE 製造場所  
CHINA / WISECHAMP ELECTRONIC LTD., Co. 中国/ 惠昌电子有限公司
- PACKING STYLE SEE DWG NO. **TCX3250-80HB**  
納入形態 別紙 納入形態図 **TCX3250-80HB** による

MANUFACTURING DATE/製造時期表示

- ex.) 7D22□
- (7) : GREGORICAL CALENDER (USE END OF FIGURE)/西暦 0~9
  - (D) : MONTH/月 OCTOBER 'O', NOVEMBER 'N', DECEMBER 'D'
  - (22) : DAY/日 01~31
  - (□) : RESERVE (IT INDICATES IF NEEDED)  
/予備(必要に応じ記載)



PCB LAYOUT (TOLERANCE ON DECIMALS ±0.05)  
(AS VIEWED ON THE COMPONENT SIDE)  
製品挿入方向より見たプリント基板孔参考図(公差±0.05) (S=5:1)

LTR	PART NAME	QTY	MATERIAL	REMARK
5	COVER カバー	1	0.4 THICK COPPER ALLOY t0.4 銅合金	Ni PLATED 1 μm min. ニッケルメッキ
4	SPACER スペーサー	1	PA RESIN PA 樹脂	COLOR: BLACK 色調: クロ
3	CONTACT B コンタクトB	10	0.2 THICK COPPER ALLOY t0.2 銅合金	CONTACT 接触部: Au 0.76 μm Min. SOLDER 半田付部: Au 0.05 μm Min.
2	CONTACT A コンタクトA	10	0.2 THICK COPPER ALLOY t0.2 銅合金	CONTACT 接触部: Au 0.76 μm Min. SOLDER 半田付部: Au 0.05 μm Min.
1	BODY ボディ	1	LCP RESIN LCP 樹脂	COLOR: BLACK 色調: クロ

DWN	DATE	SPR.08.'16	SCALE	2:1	NAME	DisplayPort External Connector Receptacle
CHKD	DATE	SPR.08.'16	3RD ANGLE	PROJECTION	MODEL NO.	TCX3250-010187
APVD	DATE	SPR.08.'16	Hosiden Corporation		DWG NO.	TCX3250-010187WB
FACTORY: <input type="checkbox"/> OSAKA <input checked="" type="checkbox"/> TOKYO <input type="checkbox"/> F. D. <input type="checkbox"/>						
<input type="checkbox"/> KYUSHU <input type="checkbox"/> SEIKO <input type="checkbox"/>						

UNLESS OTHERWISE SPECIFIED DIMENSIONS ARE IN MILLIMETERS TOLERANCE ON DECIMALS ±0.3  
FRACTIONALS ± ANGLES ± DO NOT SCALE DRAWING S: