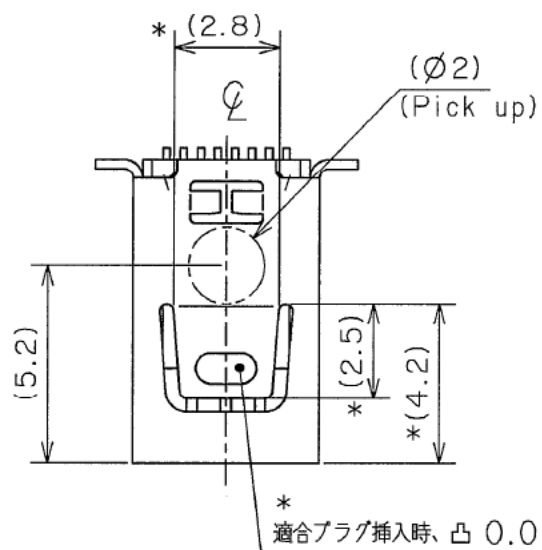
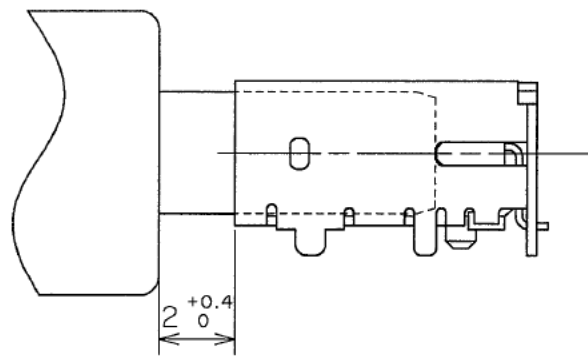


TCX

整理



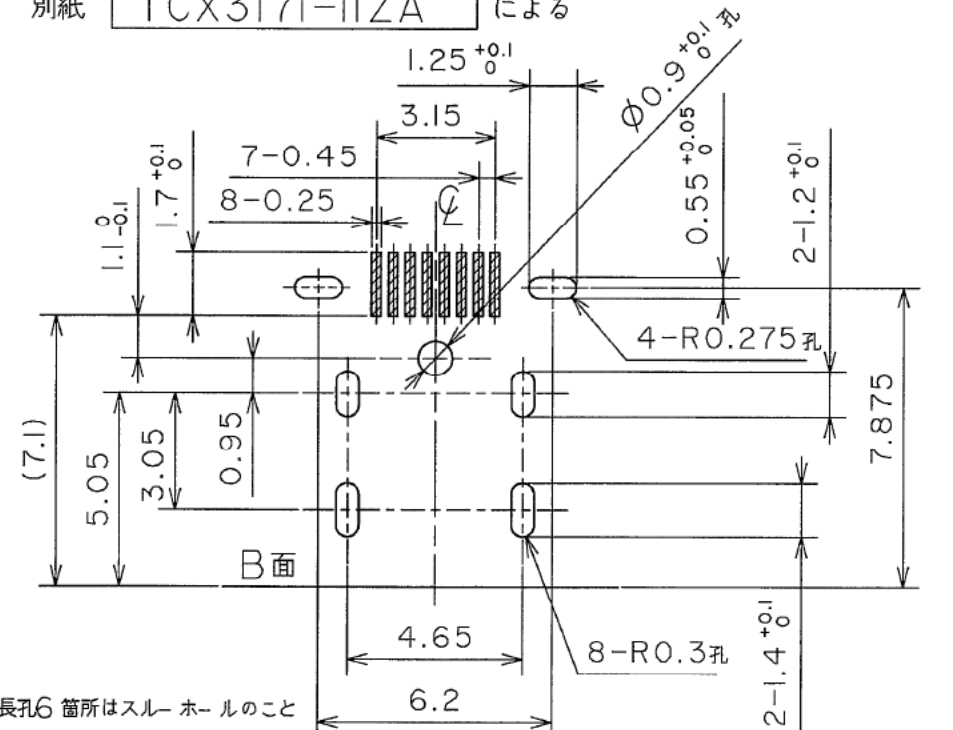
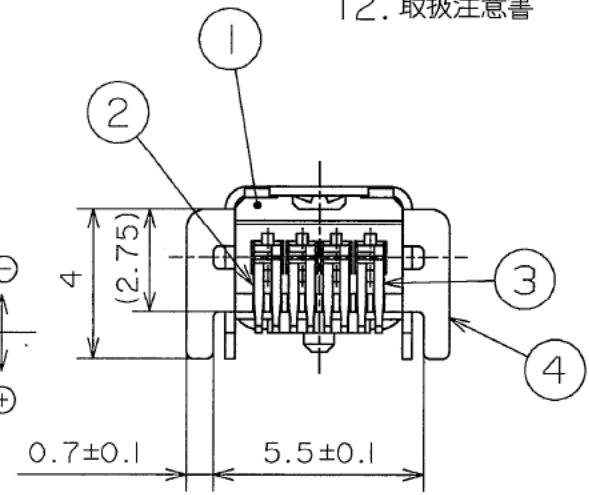
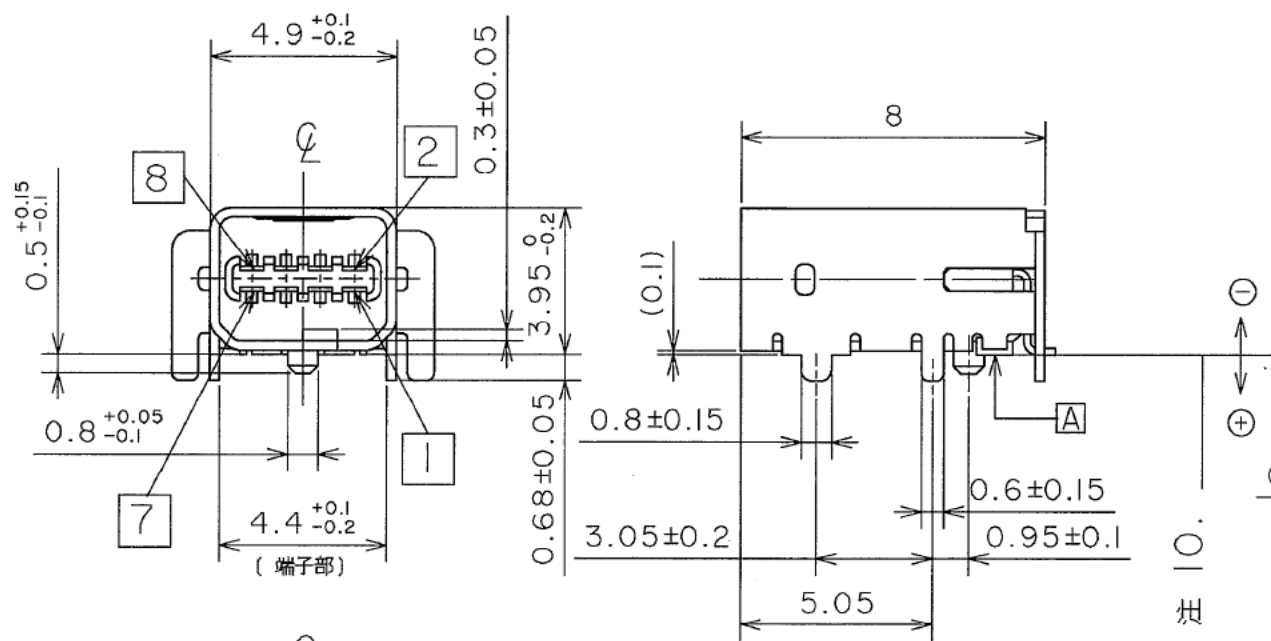
プラグ ソケット



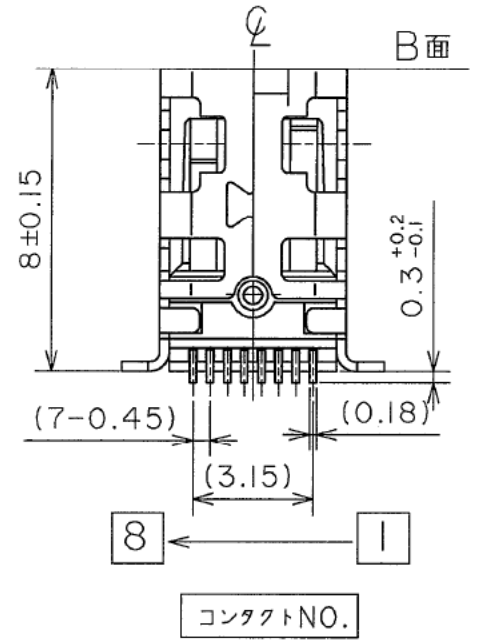
嵌合寸法

図	△ 変()追()削()設通()	△ 変()追()削()設通()
歴	△ 変()追()削()設通()	△ 変()追()削()設通()
	△ 変()追()削()設通()	△ 変()追()削()設通()

- 適用範囲 この規格は TCX3171ソケット について適用する
- 構造及び外形寸法 本図に示す通りとする
- 使用部品及び材料 下表に示す通りとする
- 性能 別紙 SPEC **TCX3165-01SY** による
- 指示なき寸法公差 ±0.3
- ()内寸法 参考寸法
- 適合プラグ ホシデン製 TCX3166プラグ
- プラグ挿入時、コンタクトNO.1,NO.3は他のコンタクトに対して先に接触するシーケンス構造となっています
- SMT端子の同一製品内におけるコプラナリティは0.1とする。
- 0.0^{+0.1}_{-0.05}寸法は A面を基準とする。
- 納入形態 別紙 **TCX3171-81HA** による
- 取扱注意書 別紙 **TCX3171-11ZA** による



注意: 長孔6箇所はスルーホールのこと
 部品挿入面側から見たプリントパターン参考図(指示なき寸法公差: ±0.05)
 (端子のパターン絶縁距離は充分確保する様お願いします。)



コンタクトNO.

図形寸法は記入寸法と異なることがありますので図形を実測しないで下さい

4	カバー	1	t0.25	リン青銅	スズ銅メッキ	
3	コンタクト	4	t0.18	リン青銅	金メッキ	
2	コンタクト	4	t0.18	リン青銅	金メッキ	
1	ボディ	1	LCP樹脂 (UL94V-0)		クロ	
符号	名称または品番	数量	材質	処理	色調	
記事	鉛フリー	設計	製	04.11.25	検	04.11.25
	P=0.45	図	製	04.11.25	検	04.11.26
		品番	TCX3171-010187	名	TCX3171ソケット	納入用図面
尺度	5:1	番	TCX3171-010187	番	TCX3171-010187WA	