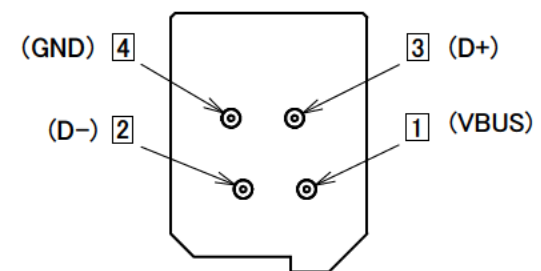
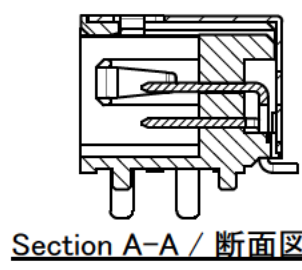
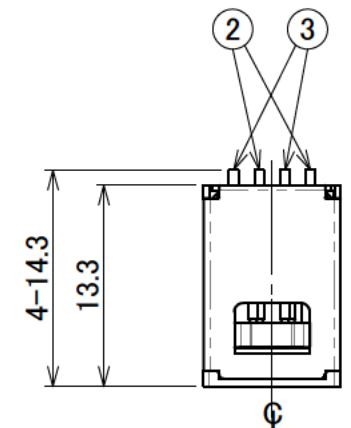




TCS

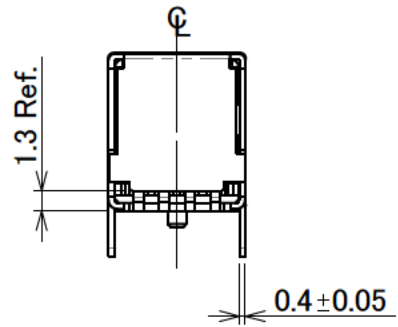
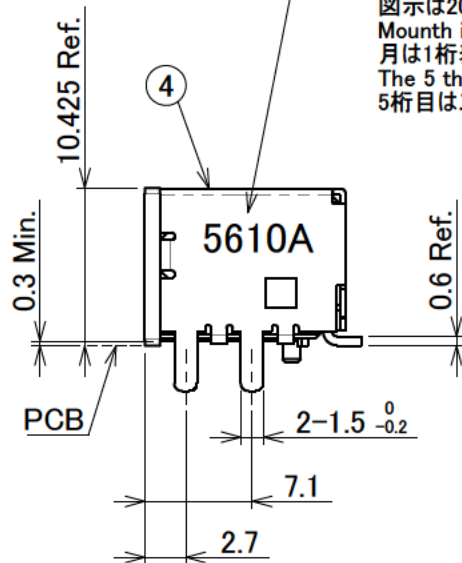
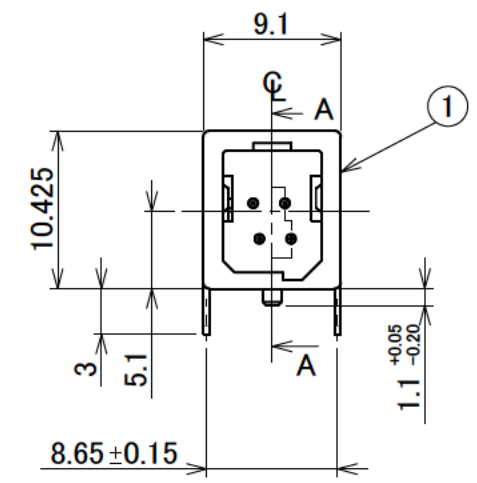
REVISION					
ZONE	LTR	DESCRIPTION	DATE	REVISED	APPROVED

- Specification 性能: See DWG No. **TCS7785-01SC**
別紙 SPEC **TCS7785-01SC** による
- Mating Plug 適合プラグ: HOSIDEN Model No. TCP8986 series
ホシデン製 TCP8986 プラグ シリーズ
- Packing style 納入形態: Refer to DWG No. **TCS7799-81HB**
別紙 納入形態図 **TCS7799-81HB** による
- Coplanarity コプラナリティ: 0.1mm Max. (Before, furing and after reflow)
0.1mm 以下(リフロー前中後含む)
- Core size of mating plug 適合プラグの芯線サイズ: コンタクト NO. **1・4** : AWG#20~30
コンタクト NO. **2・3** : AWG#26~30

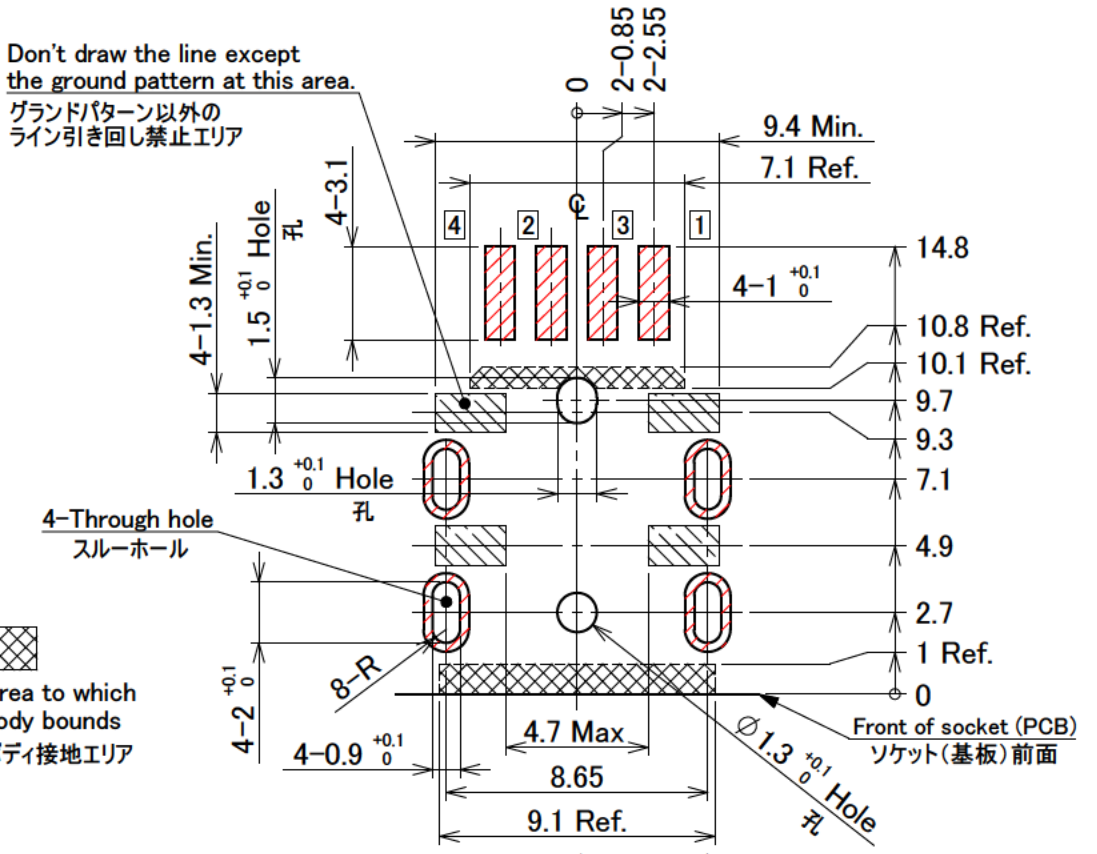


Contact No.
コンタクトNo.

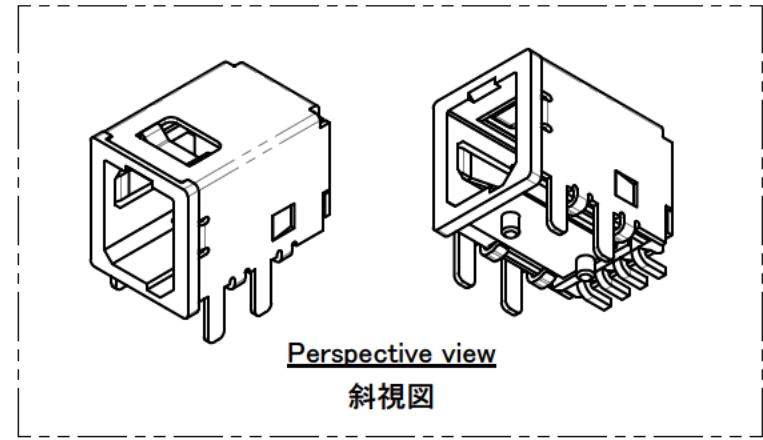
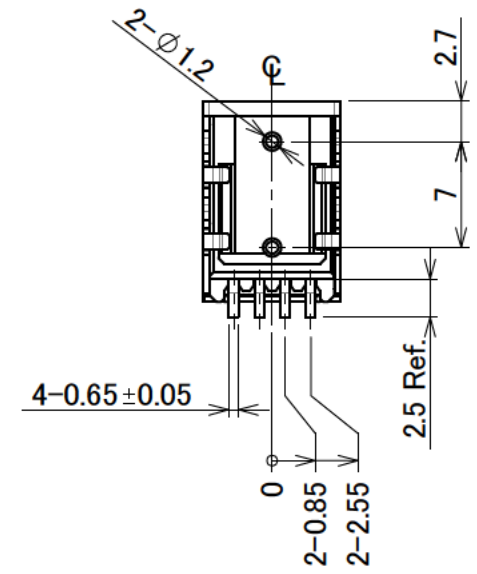
Production Date 製造年月日
The contents of printing.
印字内容:
4 figures of dates are displayed.
年月日を4桁表示
Illustration is on Jun 10, 2015.
図示は2015年6月10日
Month is 1 figure (1, 2, 3, ..., 9, O(10), N(11), D(12))
月は1桁表示
The 5 th figure displays a factory etc. arbitrarily.
5桁目は工場等任意に表示



Don't draw the line except the ground pattern at this area.
グラウンドパターン以外の
ライン引き回し禁止エリア



Reference pattern of PC board (top of view) tolerance ±0.05
プリントパターン参考図(部品搭載面) 一般公差 ±0.05 (S=4:1)



Perspective view
斜視図

LTR	PART NAME	QTY	MATERIAL	REMARK
4	Cover カバー	1	0.4 Thickness Phosphor bronze t0.4 リン青銅	Base 下地 : Ni 0.76~1.27 μm Surface 表面 : Sn 1.52~2.28 μm
3	Contact B コンタクトB	2	0.2 Thickness Brass t0.2 黄銅	Base 下地 : Ni 1.27~3 μm Contact part 接触部 : Au 0.1~0.3 μm Lead part 実装部 : Au 0.05~0.1 μm
2	Contact A コンタクトA	2	0.2 Thickness Brass t0.2 黄銅	
1	Body ボディ	1	PA9T Resin PA9T樹脂	Colour : Black, UL94V-0 色調 : 黒

LTR	DATE	SCALE	NAME
DWN	Jun.10.'15	2:1	TCS7799 Socket
CHKD	Jun.10.'15	3RD ANGLE PROJECTION	MODEL NO. TCS7799-010187
APVD	Jun.10.'15		DWG NO. TCS7799-010187WB

Hosiden Corporation
FACTORY: OSAKA TOKYO F.D.
 KYUSHU SEIKO

UNLESS OTHERWISE SPECIFIED DIMENSIONS ARE IN MILLIMETERS TOLERANCE ON DECIMALS ±0.3
FRACTIONALS ± ANGLES ± DO NOT SCALE DRAWING S:D01175437