

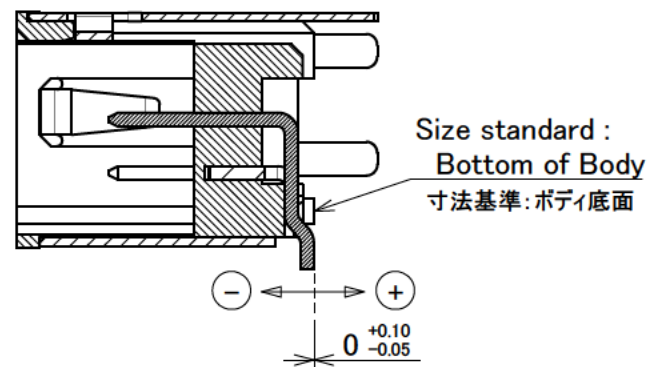
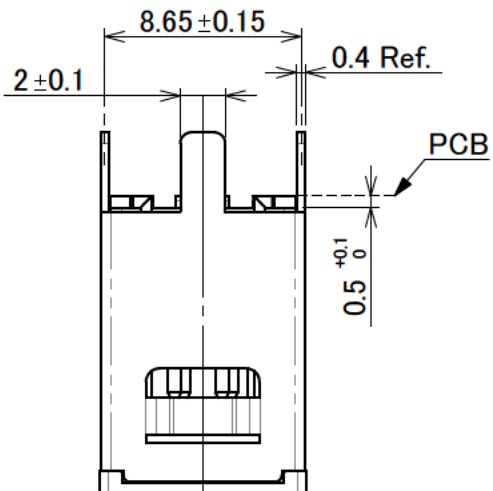


TCS

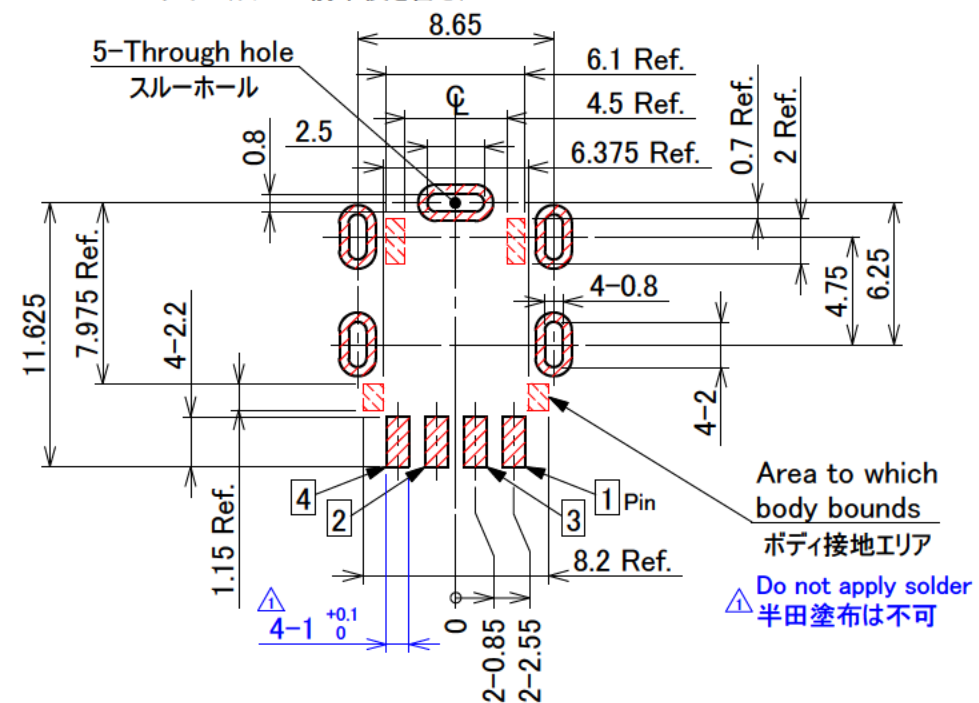
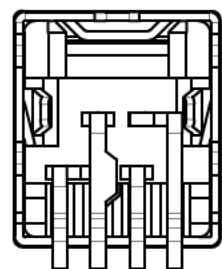
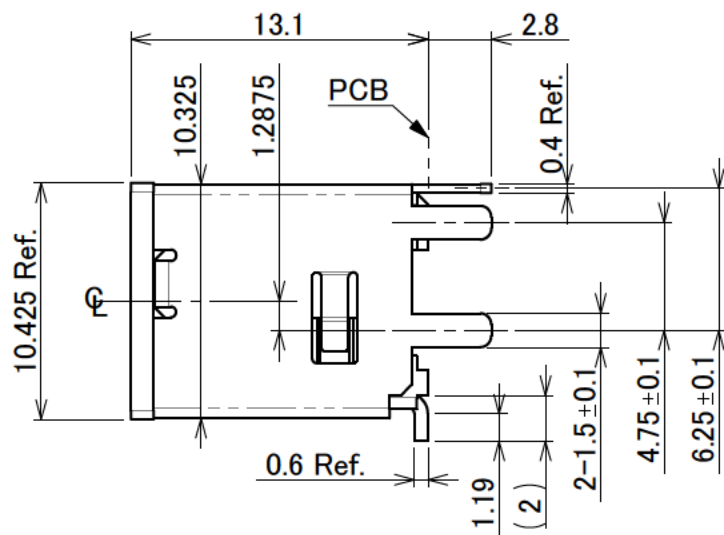
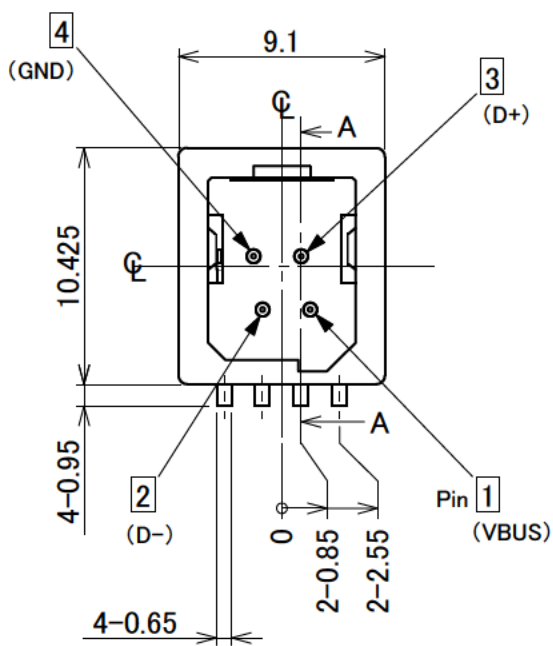
REVISION

ZONE	LTR	DESCRIPTION	DATE	REVISED	APPROVED
D1-3	1	Add dimension etc.	Dec.27.'18	T.Asano	S.Hasunuma

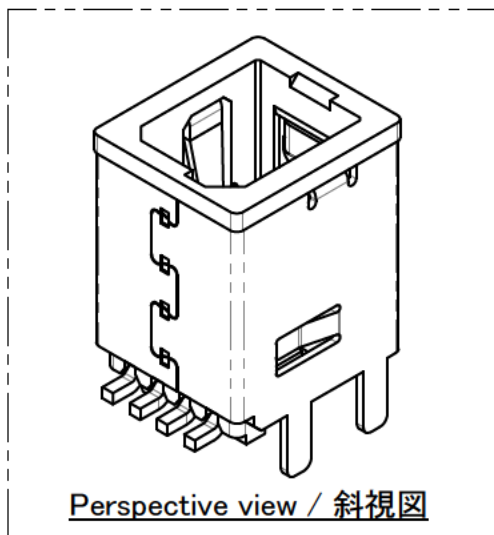
- Unless otherwise specified dimensions are in millimeters tolerance on decimals ±0.3
指示なき寸法公差は±0.3とする
- Mating Plug
適合プラグ
HOSIDEN model no. TCP8986 series
ホシデン製 TCP8986 シリーズ
- Specification
性能
Refer to SPEC No. TCS7785-01SC
別紙 SPEC TCS7785-01SC による
- Packing style
納入形態
Refer to DWG No. TCS7790-81HB
別紙 納入形態図 TCS7790-81HB による
- Coplanarity
コプラナリティ
0.1mm Max. (Before, during and after Reflow)
0.1mm 以下 (リフロー前中後を含む)



Section A-A / 断面図A-A



Reference pattern of PC board (Top View) Tolerance ±0.05
プリントパターン参考図 (製品実装面から見た図) 一般公差 ±0.05



Perspective view / 斜視図

LTR	PART NAME	QTY	MATERIAL	REMARK
4	Cover カバー	1	Copper alloy 銅合金	Base 下地 : Ni 0.76~1.27 μm Surface 表面 : Sn 1.52~2.28 μm
3	Contact B コンタクトB	2	Copper alloy 銅合金	Base 下地 : Ni 1.27~3 μm Contact part 接触部 : Au 0.1~0.3 μm
2	Contact A コンタクトA	2	Copper alloy 銅合金	Lead part 実装部 : Au 0.05~0.1 μm
1	Body ボディ	1	PA9T Resin PA9T樹脂	Colour : Black, UL94V-0 色調 : 黒

LTR	PART NAME	QTY	MATERIAL	REMARK
DWN		DATE	Mar.30.'15	SCALE 3:1
CHKD		DATE	Mar.30.'15	3RD ANGLE PROJECTION
APVD		DATE	Mar.30.'15	
Hosiden Corporation FACTORY: <input type="checkbox"/> OSAKA <input checked="" type="checkbox"/> TOKYO <input type="checkbox"/> F.D. <input type="checkbox"/> <input type="checkbox"/> KYUSHU <input type="checkbox"/> SEIKO <input type="checkbox"/>				NAME TCS7790 Socket MODEL NO. TCS7790-010187 DWG NO. TCS7790-010187WB

DO NOT SCALE DRAWING

S:D01261715