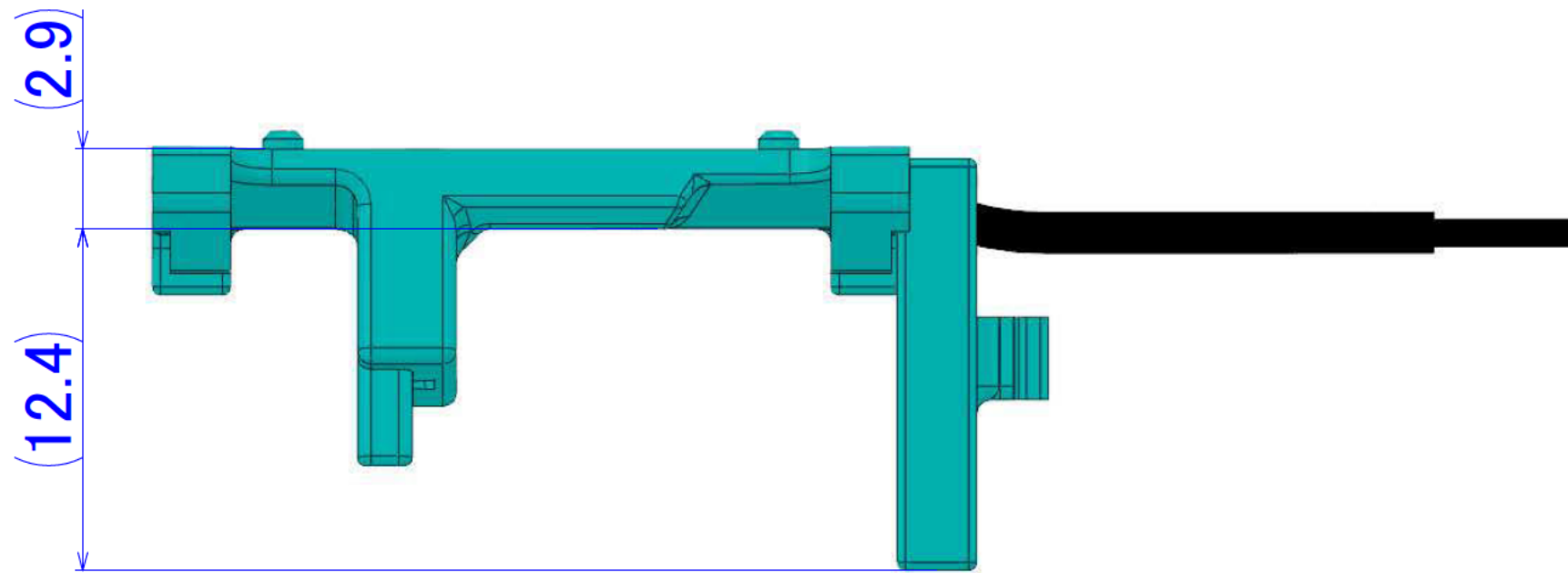
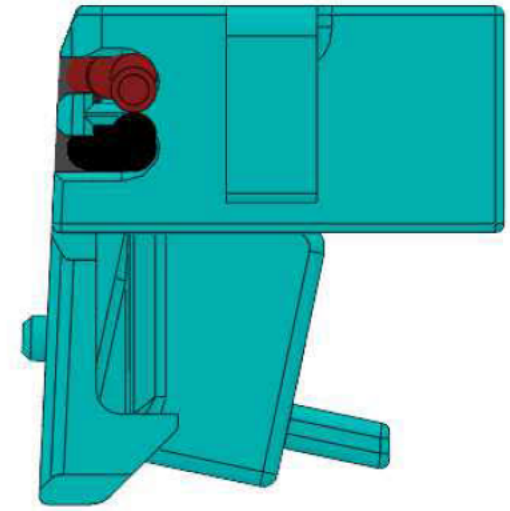
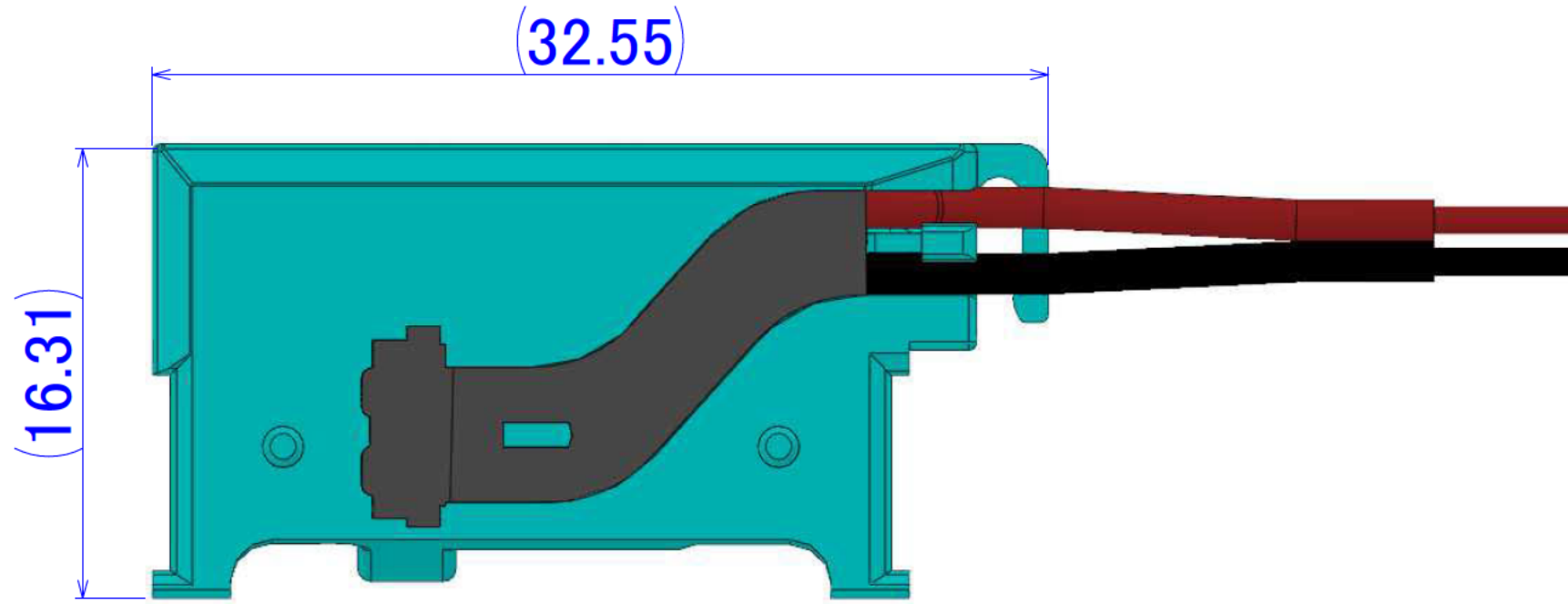
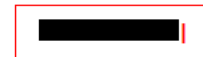




# HXW2800 外形图





項目	仕様
使用温度範囲	-40°C ~ 85°C
使用電圧	DC4V ~ DC24V(磁束未検出時) DC4V ~ DC16V(磁束検出時)
出力電流値	バックル装着時:12~18mA バックル非装着時:4~7mA
絶縁抵抗	10MΩ 以上 (印可条件 : DC500V)
防水性	IP67相当

**使用用途**

シートベルトの装着検出用スイッチ

**特徴**

- ・スイッチにはマグネットを備えておらず、セットの磁石により磁力を感知し出力電流を切り替え。
- ・無接点構造により、接点の摩耗/異物による接点障害が発生することは無く、寿命としては半永久。