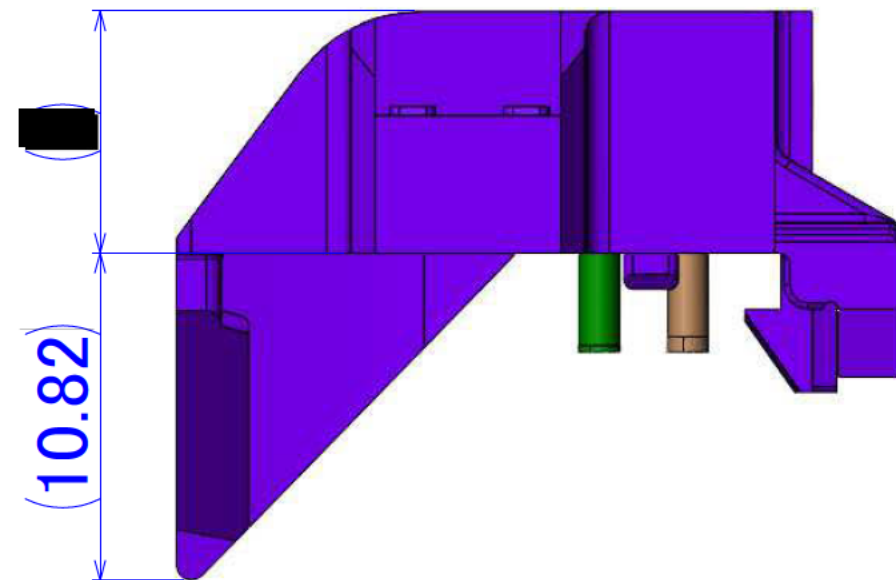
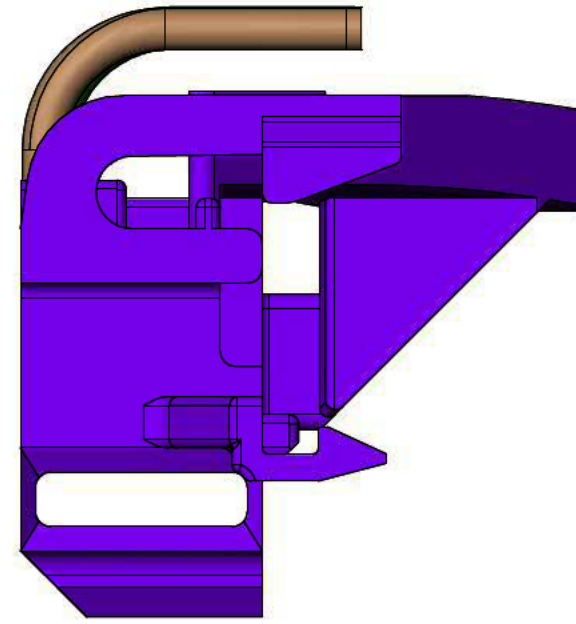
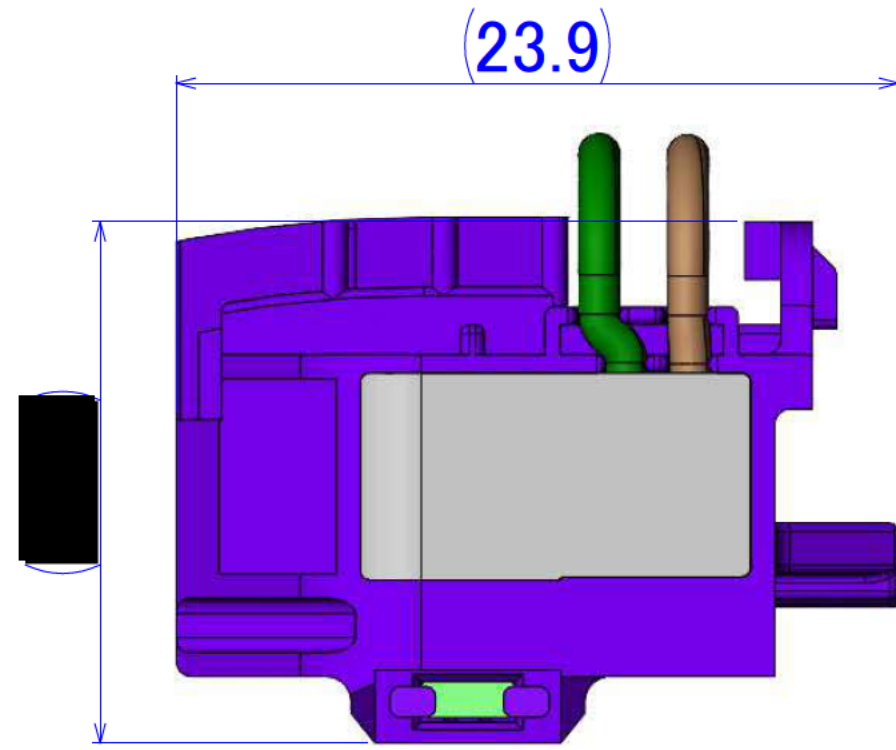




# HXW2730 外形图





項目	仕様
使用温度範囲	-40°C ~ 80°C
使用電圧	DC16V
出力電流値	バックル装着時:12~17mA バックル非装着時:4~7mA
絶縁抵抗	10MΩ以上 (印可条件 : DC100V)
防水性	IP67相当

**使用用途**

シートベルトの装着検出用スイッチ

**特徴**

- ・スイッチ内にマグネットを備えており、セットの磁気遮蔽板により磁力を遮断し、出力電流を切り替え。
- ・無接点構造により、接点の摩耗/異物による接点障害が発生することは無く、寿命としては半永久。