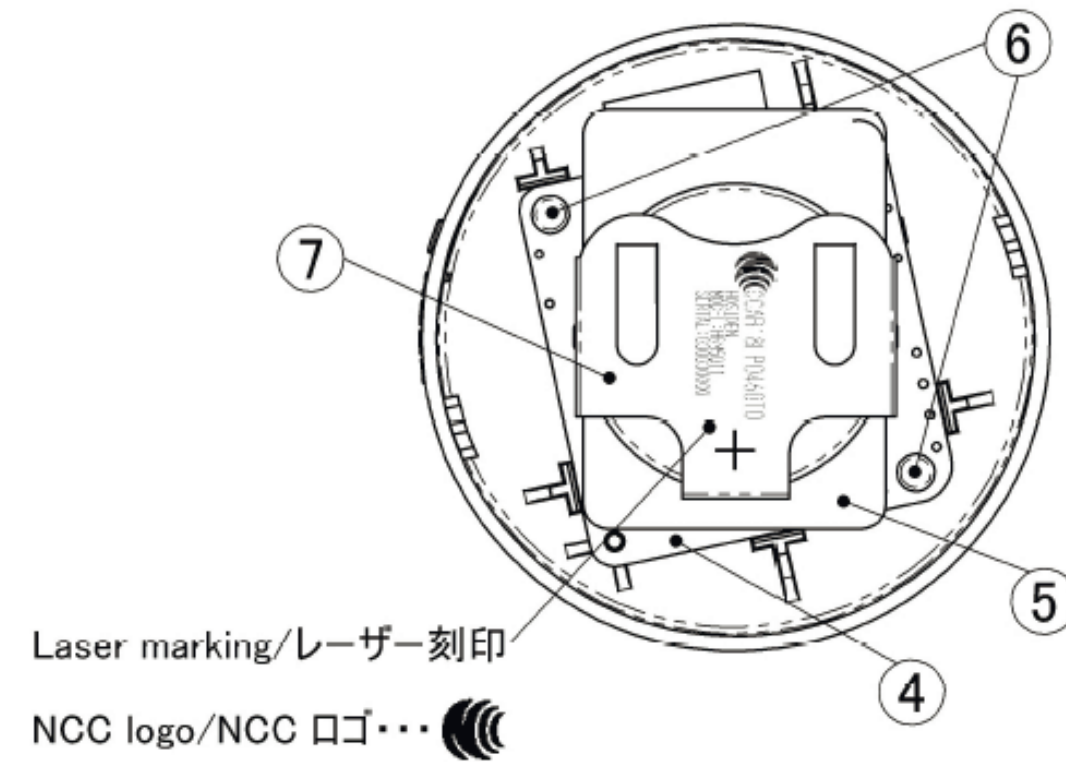


※ Unless otherwise specified, dimensional tolerance shall be ± 0.5 .
指定なき寸法公差は ± 0.5 とする。

※ This product uses natural color resin material, and the color is uncontrollable.
Therefore, the color will be considered as no object.
本製品はナチュラル色の樹脂材料を使用しており、色調の管理ができません。
よって色調は不問とさせていただきます。



Authorization No./認可番号...CCAB18LP0460T0
Brand Name/ブランド名...HOSIDEN
Model Name/モデル名...MODEL:HRM5011
Serial No.(Numeric 9 digits)/シリアルNo.(数字9桁)
...SERIAL:000000000
~
099999999