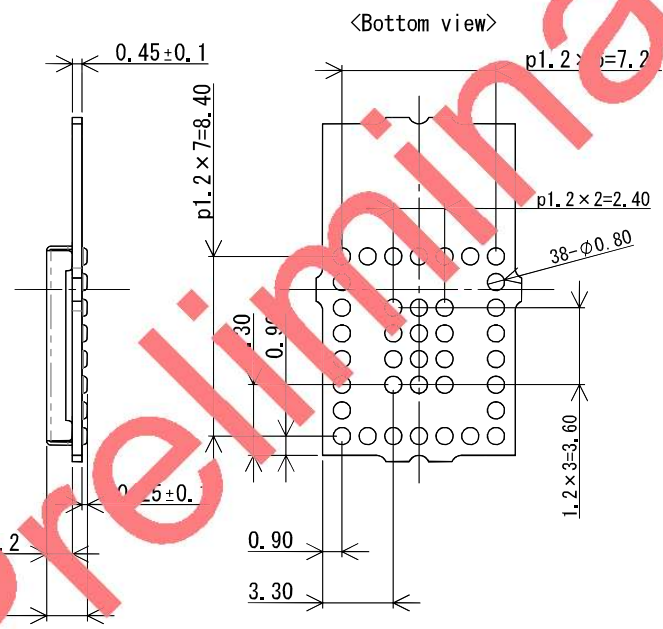
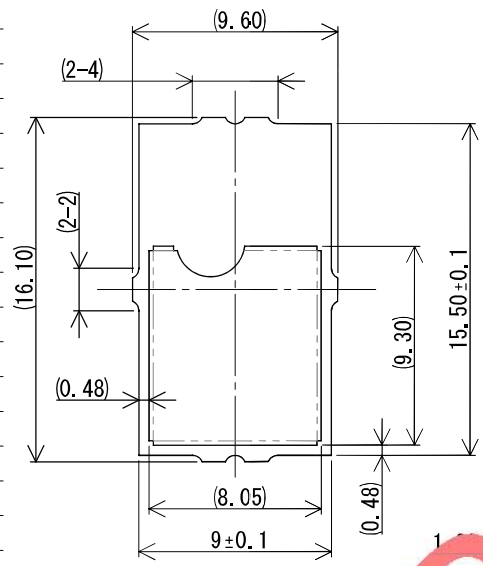
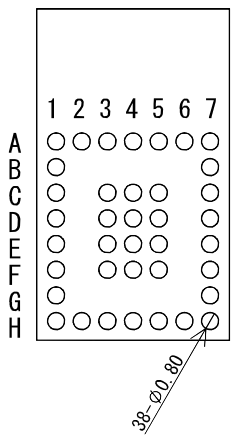


DC

REVISION					
ZONE	LTR	DESCRIPTION	DATE	REVISED	APPROVED



REFERENCE FOOTPRINT
推奨ランドパターン
<Top view>



Position	Name	Position	Name
A1	SWDIO/nRESET	E1	PO. 10
A2	SWDCLK	E3	PO. 13
A3	GND	E4	GND
A4	PO. 18	E5	PO. 23
A5	PO. 20	E7	PO. 02/AIN3
A6	PO. 25	F1	PO. 11
A7	PO. 24	F3	PO. 31
B1	PO. 16	F4	PO. 29
B7	XL2	F5	PO. 30
C1	PO. 15	F7	PO. 00/AREFO
C3	PO. 17	G1	PO. 07
C4	PO. 19	G7	PO. 01/AIN2
C5	PO. 22	H1	PO. 09
C7	XL1	H2	PO. 08
D1	PO. 12	H3	VDD
D3	PO. 14	H4	PO. 05/AIN6
D4	GND	H5	PO. 06/AIN7/AREF1
D5	PO. 21	H6	PO. 04/AIN5
D7	PO. 28	H7	PO. 03/AIN4

1. Tolerances are ± 0.1 mm, unless otherwise specified.
指定なき寸法公差は、 ± 0.1 mmとする。
2. There are maximum 0.3 mm (total 0.6 mm) perforations at length and width directions.
基板の縦及び横方向に対してミシン目のカット残り寸法が片側最大0.3 mm (合計0.6 mm) 出っ張る。

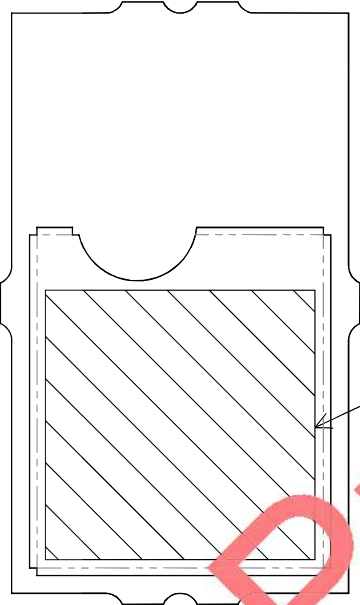
1						
LTR	PART NAME		QTY	MATERIAL		
DWN	DATE	SCALE	NAME		Bluetooth Low Energy Module	
CHKD	DATE	NTS	MODEL NO.		HRM1026-011010	
APVD	DATE	3RD ANGLE PROJECTION	DWG NO.		HRM1026-011010DC	
Hosiden Corporation FACTORY: <input checked="" type="checkbox"/> OSAKA <input type="checkbox"/> TOKYO <input type="checkbox"/> F.D. <input type="checkbox"/> <input type="checkbox"/> KYUSHU <input type="checkbox"/> SEIKO <input type="checkbox"/>						

13 12 11 10 9 8 7 6 5 4 3 2 1

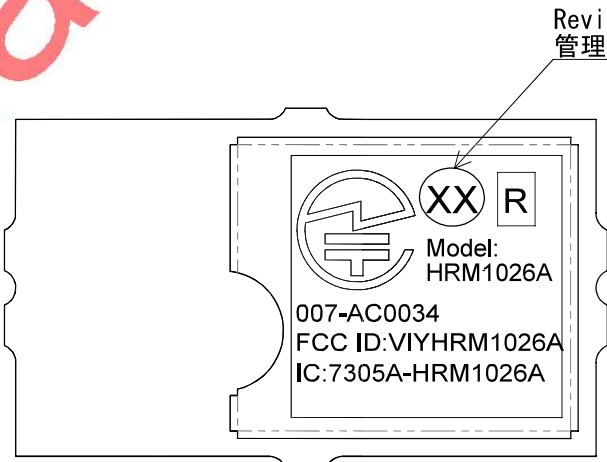
DC

REVISION					
ZONE	LTR	DESCRIPTION	DATE	REVISED	APPROVED

* Marking contents: Refer to following marking design.
マーキング内容：下図参照。



Marking area
マーキング領域



Revision code
管理コード

Preliminary

1						
LTR	PART NAME		QTY	MATERIAL		
DWN		DATE		SCALE	NAME	
CHKD		DATE		NTS	Bluetooth Low Energy Module	
APVD		DATE		3RD ANGLE PROJECTION	MODEL NO.	
Hosiden Corporation FACTORY: <input checked="" type="checkbox"/> OSAKA <input type="checkbox"/> TOKYO <input type="checkbox"/> F.D. <input type="checkbox"/> <input type="checkbox"/> KYUSHU <input type="checkbox"/> SEIKO <input type="checkbox"/>					HRM1026-011010	
					HRM1026-011010DC	

HRM1026 ブロック図

