

Dimension/寸法図

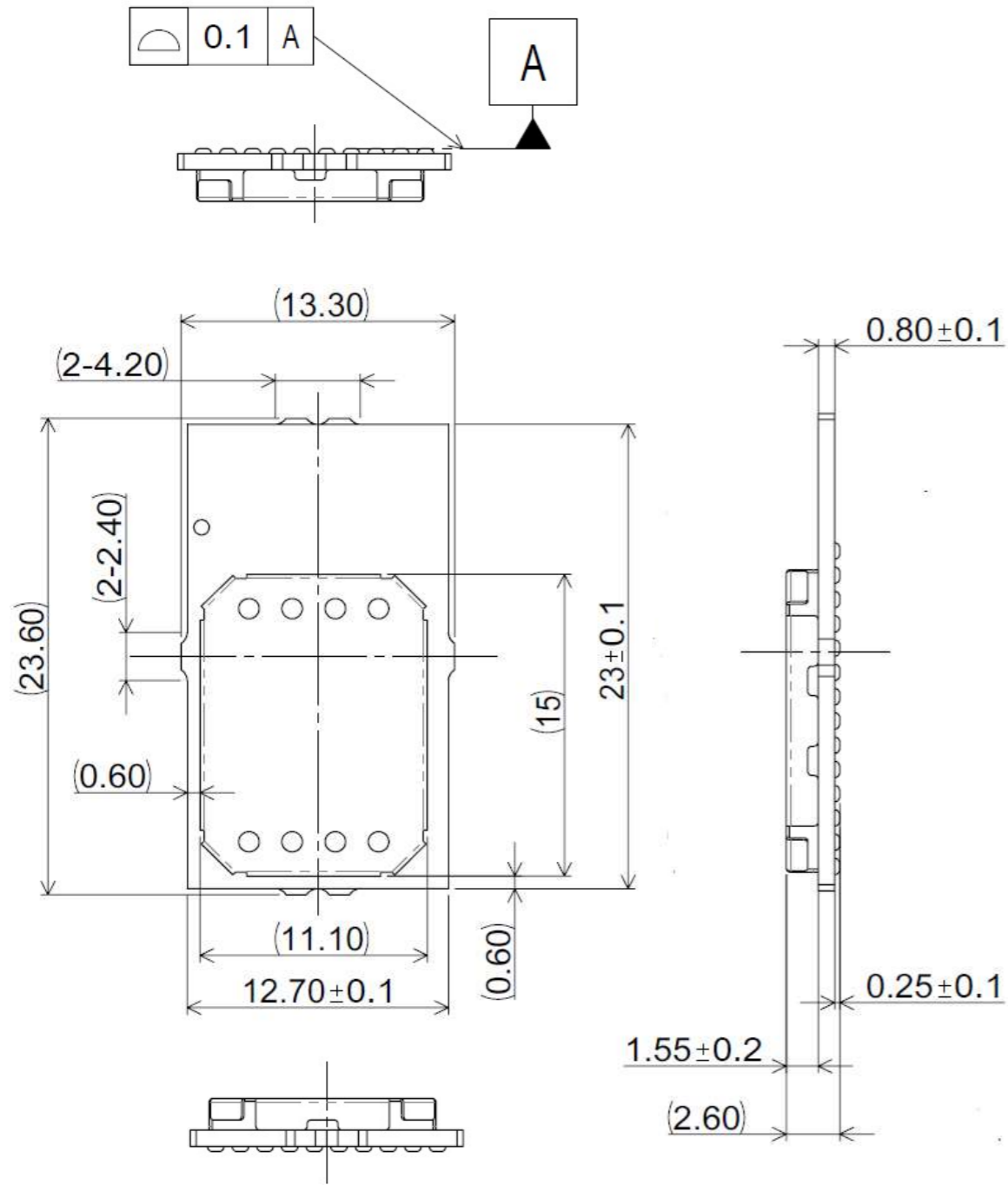
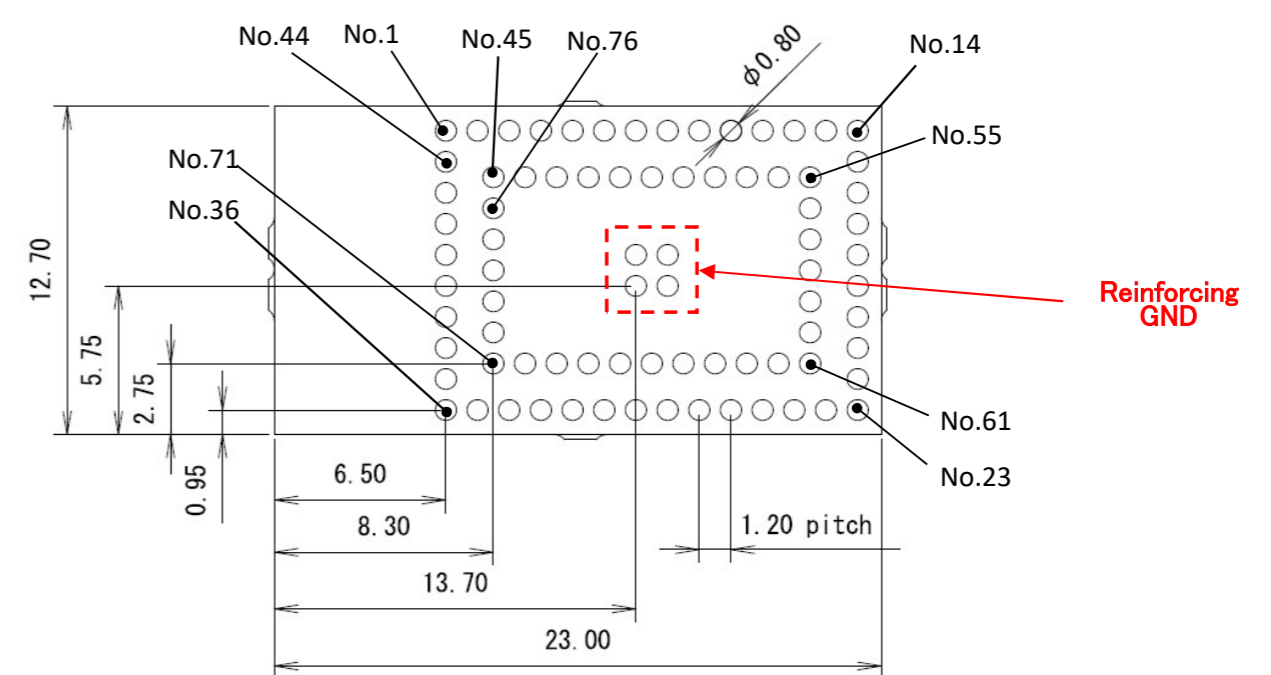


図	△ 変 () 追 () 削 () 設通 ()	△ 変 () 追 () 削 () 設通 ()
歴	△ 変 () 追 () 削 () 設通 ()	△ 変 () 追 () 削 () 設通 ()
	△ 変 () 追 () 削 () 設通 ()	△ 変 () 追 () 削 () 設通 ()

Footprint and pin assignment / 推奨ランドおよびピンアサイン

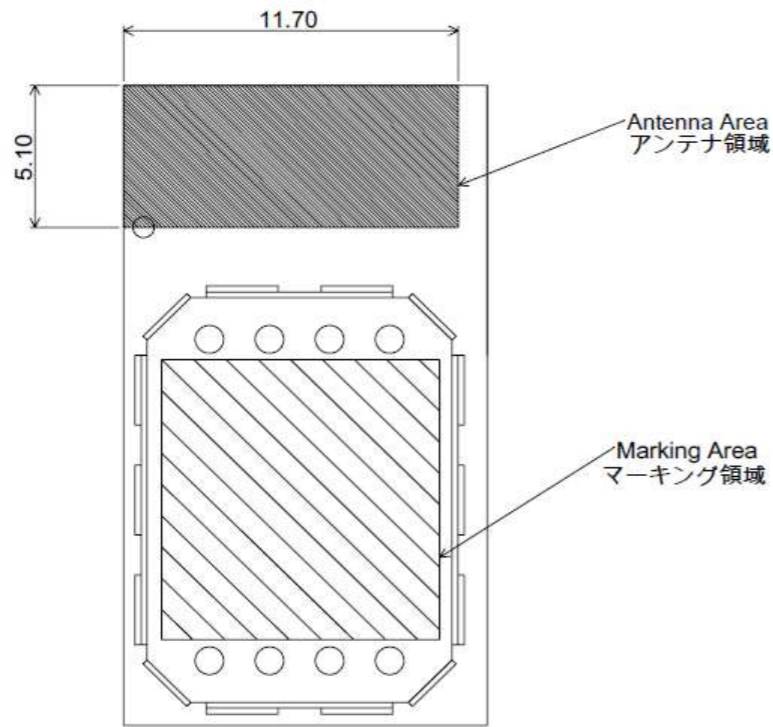


pin1	GND	pin16	VBAT	pin31	SP_LN	pin46	SPI_MOSI	pin61	1.35V	pin76	VDD_PADS
pin2	LED0	pin17	CHG_EXT	pin32	SP_LP	pin47	SPI_MISO	pin62	PI022		
pin3	LED1	pin18	VREG_EN	pin33	CAP_SENSE1	pin48	SPI_CS#	pin63	PI026		
pin4	LED2	pin19	VCHG	pin34	CAP_SENSE3	pin49	UART_RX	pin64	PI024		
pin5	RST#	pin20	PI028	pin35	CAP_SENSE4	pin50	UART_TX	pin65	PI019/PCM_SYNC		
pin6	PI06	pin21	PI021	pin36	GND	pin51	UART_RTS	pin66	PI018/PCM_OUT		
pin7	PI014	pin22	GND	pin37	GND	pin52	UART_CTS	pin67	PI020/PCM_CLK		
pin8	PI08	pin23	MIC_LN	pin38	PI00	pin53	PI015	pin68	PI017/PCM_IN		
pin9	USB_P	pin24	MIC_LP	pin39	PI01	pin54	PI07	pin69	CAP_SENSE0		
pin10	USB_N	pin25	MIC_BIAS	pin40	PI02	pin55	PI012	pin70	CAP_SENSE2		
pin11	PI010	pin26	MIC_BIAS_B	pin41	PI03	pin56	PI013	pin71	CAP_SENSE5		
pin12	PI011	pin27	MIC_RN	pin42	PI04	pin57	GND	pin72	GND		
pin13	PI09	pin28	MIC_RP	pin43	PI05	pin58	PI023	pin73	AI00		
pin14	GND	pin29	SP_RN	pin44	GND	pin59	PI025	pin74	AI01		
pin15	VBAT_SENSE	pin30	SP_RP	pin45	SPI_CLK	pin60	PI027	pin75	1.8V		

注) 1. 指定無き寸法公差は、±0.1mmとする。

図形寸法は記入寸法と異なる場合がありますので、図形を実測しないでください。

Marking/マーキング



*Marking contents: Refer to following marking design.
 マーキング内容: 下図参照。

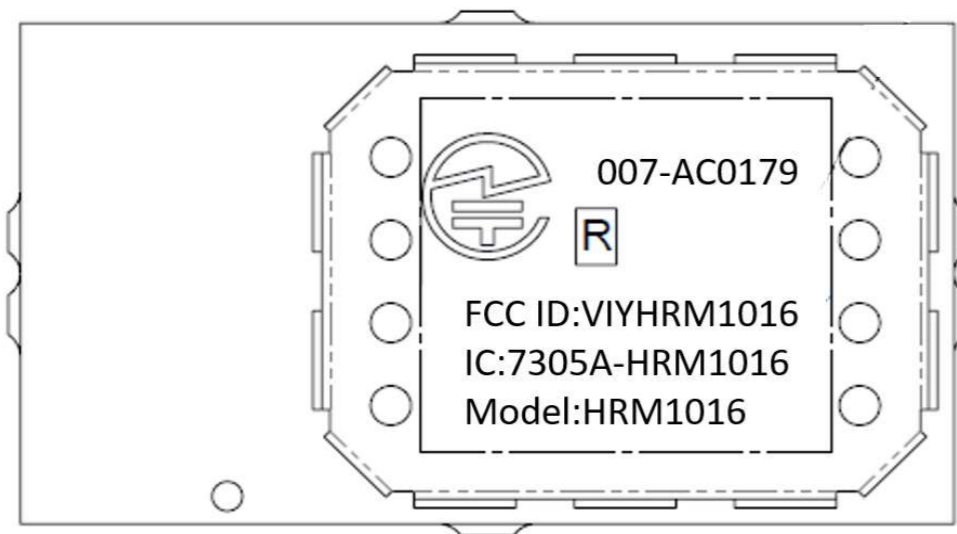
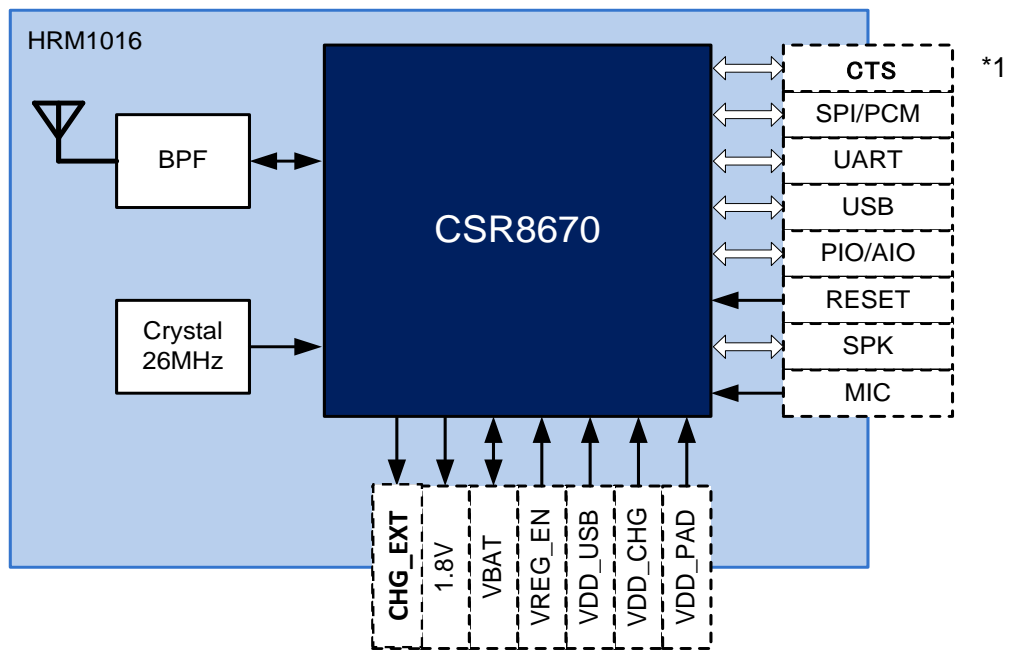


図 歴	△変()追()削()設通()1枚目に記す	△変()追()削()設通()
	△変()追()削()設通()	△変()追()削()設通()
	△変()追()削()設通()	△変()追()削()設通()

図形寸法は記入寸法と異なる場合がありますので、図形を実測しないでください。

符号	名称又は品番	数量	材質	仕様	UL規格
記事	設計	製図	検図	検認	名称
	尺度	NTS	品番	HRM1016-	
				名称	キバンAss'y
				図番	HRM1016-
					外観図

HRM1016ブロック図



*1 CTS: Capacitive touch sensor

