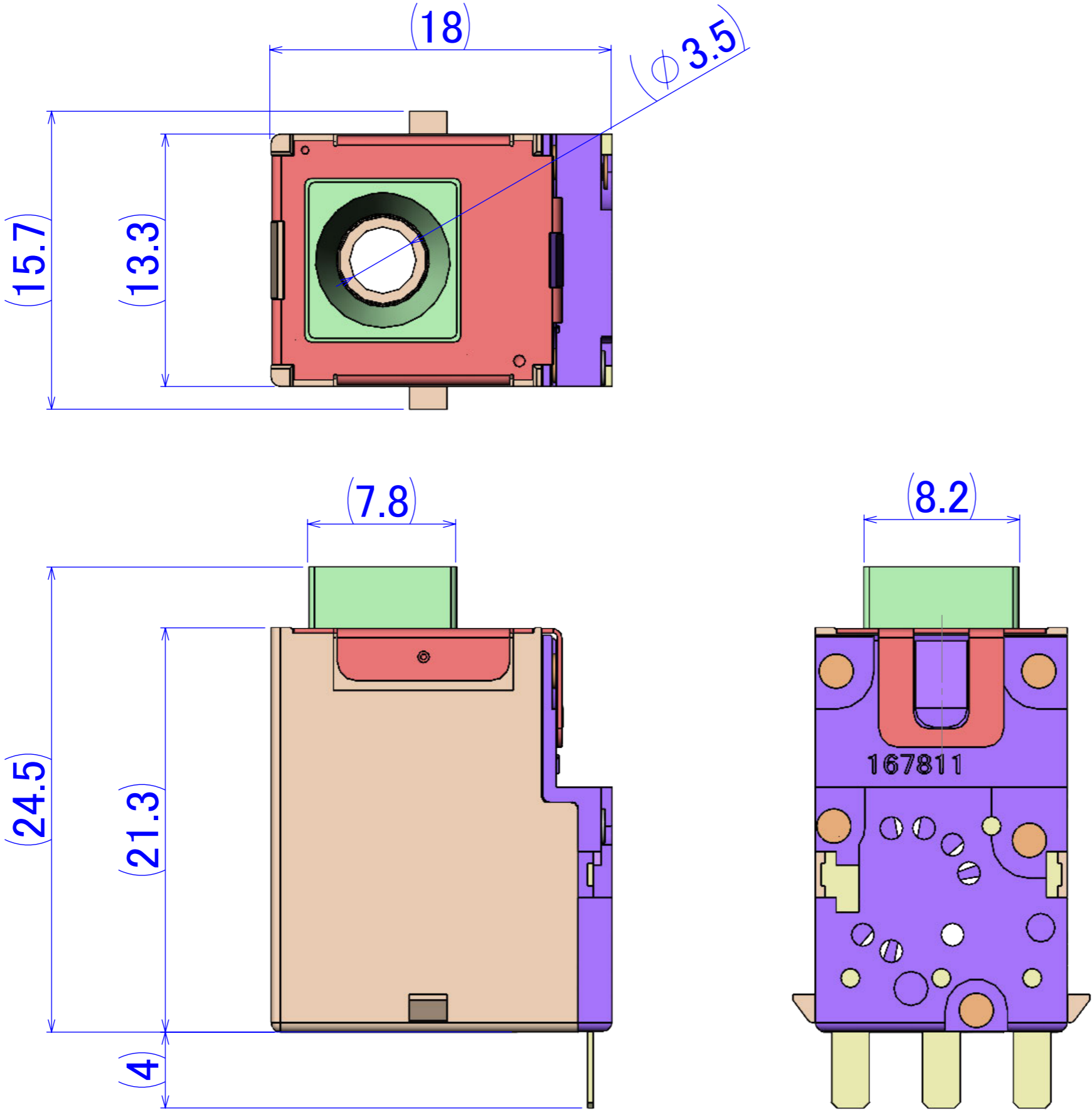


HPW0383 外形图



項目	仕様
使用温度範囲	-40°C ~ 95°C
使用電圧	DC13.5V
使用電流	0.75±0.1A
接触抵抗(電圧降下)	25mV以下 (印可条件 : DC14V 0.75A)
絶縁抵抗	10MΩ以上 (印可条件 : DC100V)
動作荷重	3.6±0.5 N
動作寿命	1万サイクル以上

使用用途

ルームランプの点灯用スイッチ

特徴

- ・オルタネートタイプのノンロック式プッシュスイッチ(LEDガイド孔あり)
- ・様々な接続方式に対応(メタルフレーム接続、DIP接続)
- ・高負荷(ランプ負荷)、高寿命対応