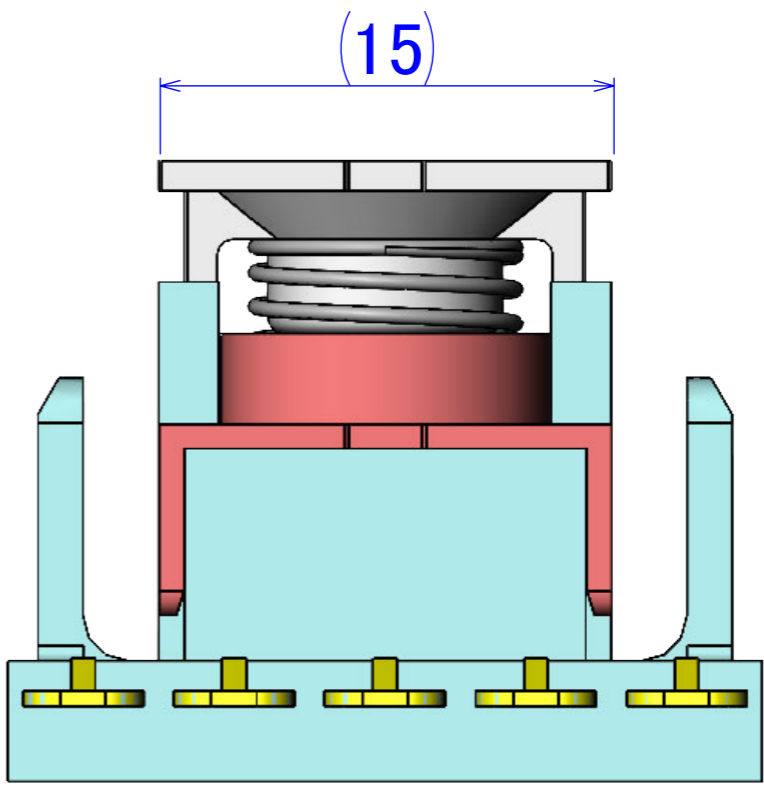
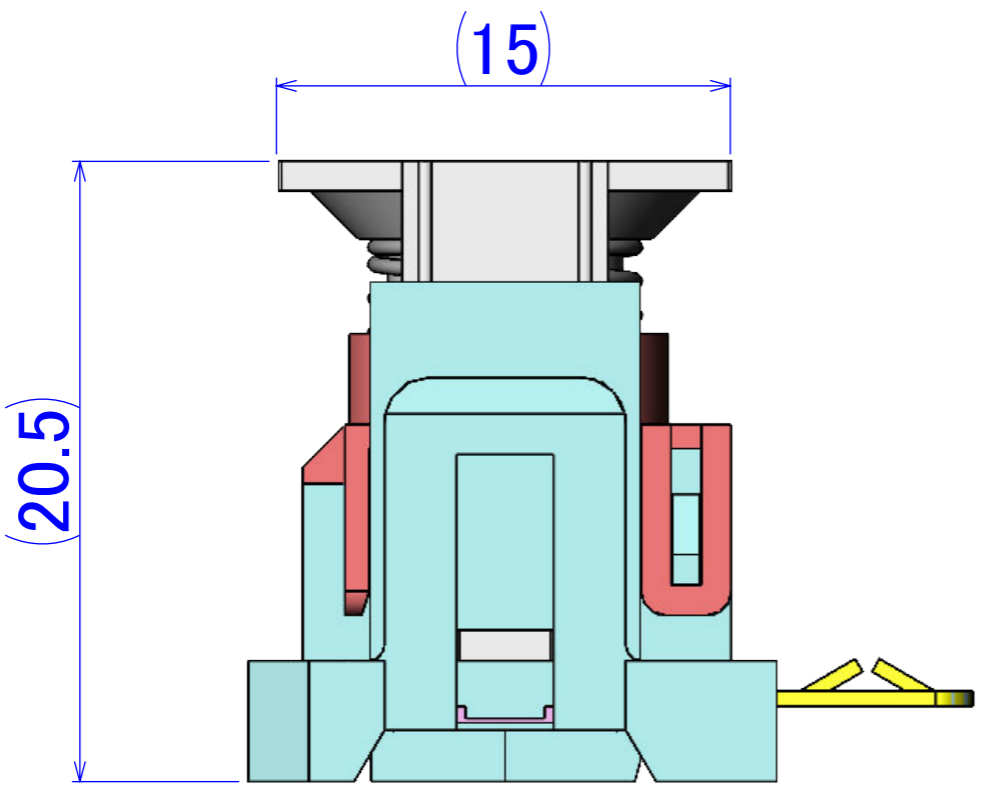
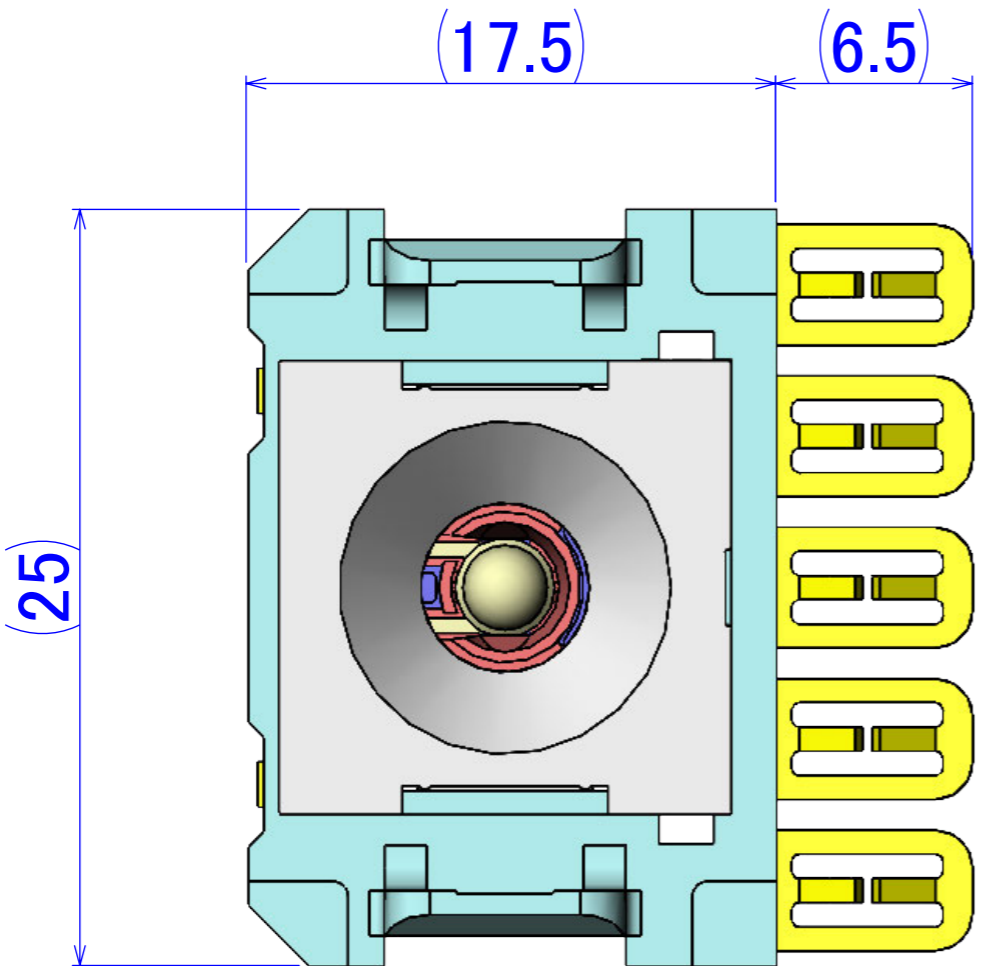
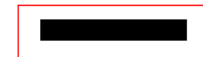




HPW0380 外形图





項目	仕様
使用温度範囲	-40°C ~ 95°C
使用電圧	DC14V
使用電流	1.8±0.1A
接触抵抗(電圧降下)	100mV以下 (印可条件 : DC12V 1.75A)
絶縁抵抗	10MΩ以上 (印可条件 : DC100V)
動作荷重	5±1 N
動作寿命	2万サイクル以上

使用用途

ルームランプの点灯用スイッチ

特徴

- ・LED内臓型のオルタネートタイプのノンロック式プッシュスイッチ
- ・様々な接続方式に対応(メタルフレーム接続、DIP接続)
- ・高負荷(ランプ負荷)、高寿命対応