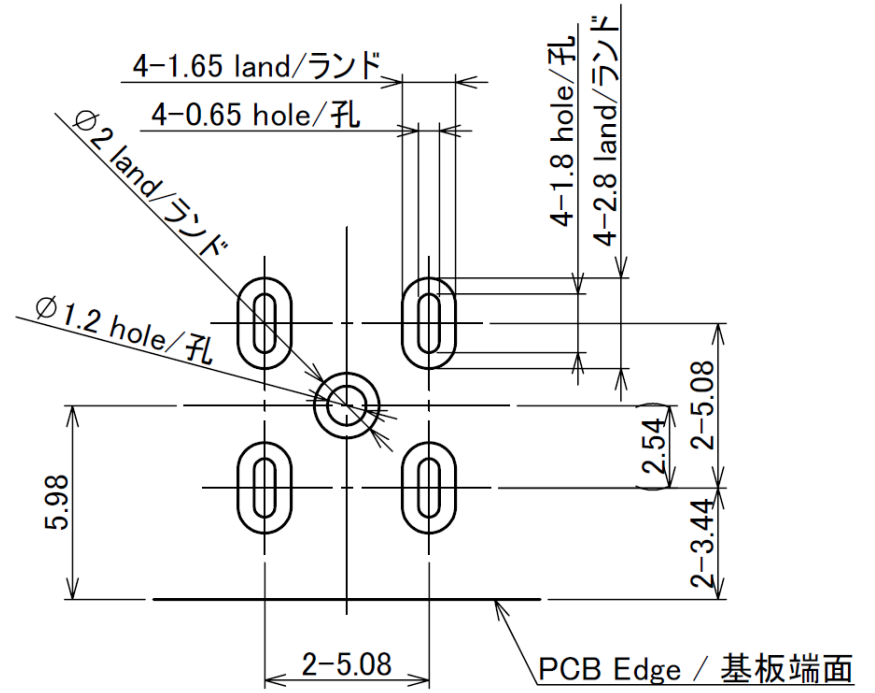
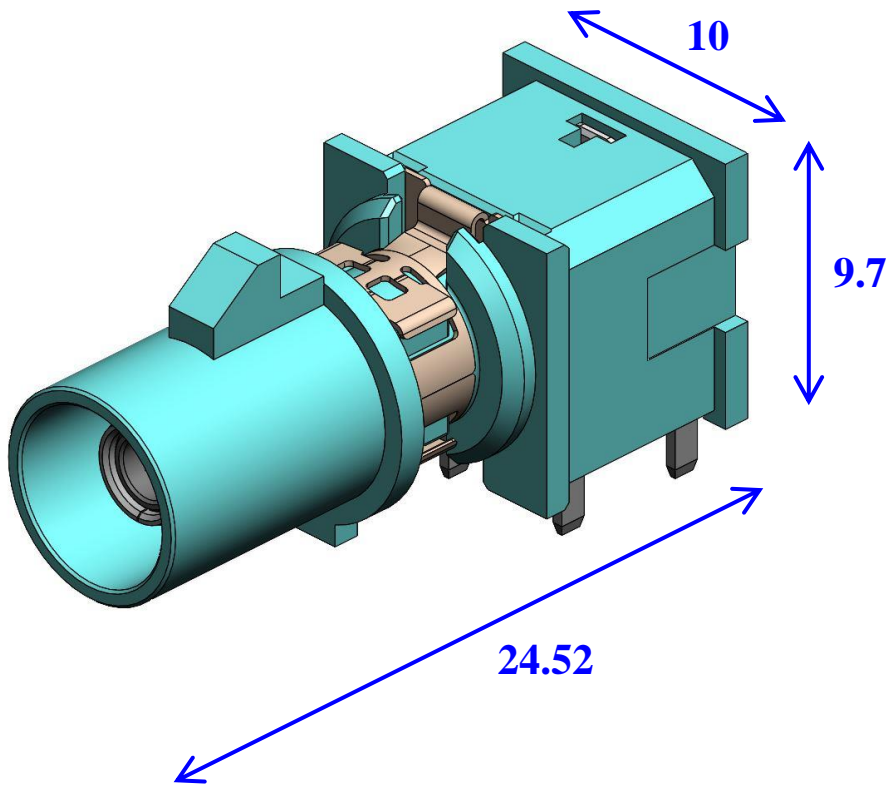
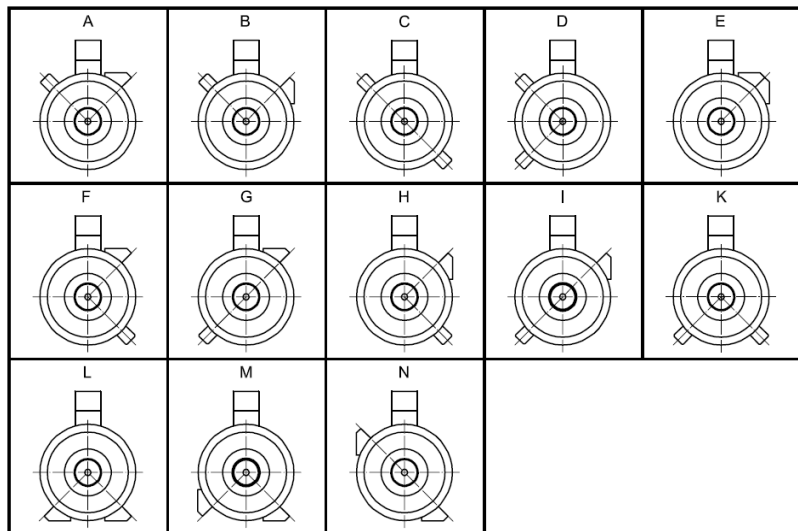


## HPC1180 FAKRA基板プラグコネクタ



参考基板パターン(寸法公差±0.05)

## HPC1180 FAKRAプラグ KEY バリエーション (FAKRA規格)



Coding	Combinations of coding ribs	Colour	Similar colour RAL number <sup>a</sup>
A	a - b1	Deep black	9005
B	a - b2	Cream white	9001
C	a - c	Signal blue	5005
D	a - d	Bordeaux violet	4004
E	b1 - b2	Leaf green	6002
F	b1 - c	Brown	8011
G	b1 - d	Blue grey	7031
H	b2 - c	Violet	4003
I	b2 - d	Beige	1001
K	c - d	Curry yellow	1027
L	h - j1	Carmine red	3002
M	h - j2	Pastel orange	2003
N	h - g1	Pastel green	6019

<sup>a</sup> See Bibliography [1].

**HPC1143 FAKRAソケット(HPC1180と嵌合可能コネクタ)も  
それぞれ対応するKEYをラインナップ**

## 性能(HPC1180)

特性	規格
定格	1A , 60V DC
接触抵抗	5mΩ max.
絶縁抵抗	1000MΩ min.
耐電圧	500V AC / 1分間
特性インピーダンス	50Ω

- ◆ FAKRA規格で規定されたキーバリエーション及びカラーバリエーションに対応し、誤嵌合を防止
- ◆スルーホールリフローに対応
- ◆シェルはプレス加工にて同軸性を保つオリジナル構造をしており、低コストでシールド特性が優れている(他社はダイキャストを採用しているため高コスト)
- ◆モジュール筐体と接続可能なGNDバネを有し、EMC性能をUP