



HPC1142 FAKRAプラグ



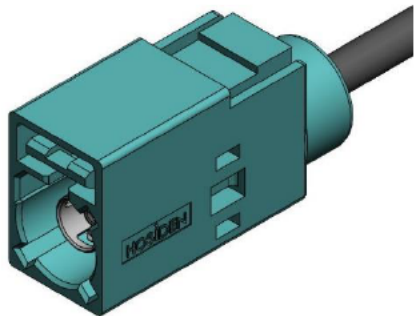
HPC1152 中継プラグ



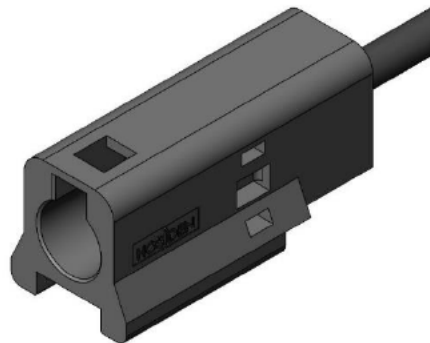
HPC1162 防水中継プラグ



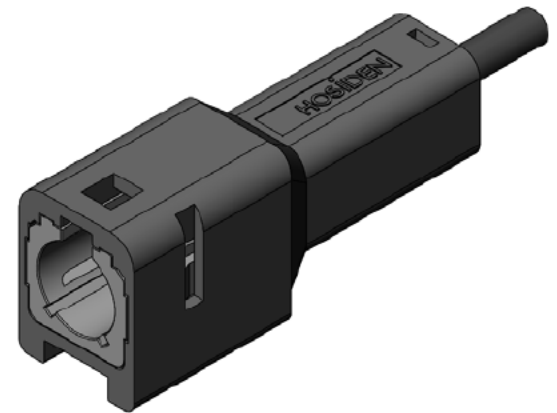
HPC1143 FAKRAソケット



HPC1153 中継ソケット

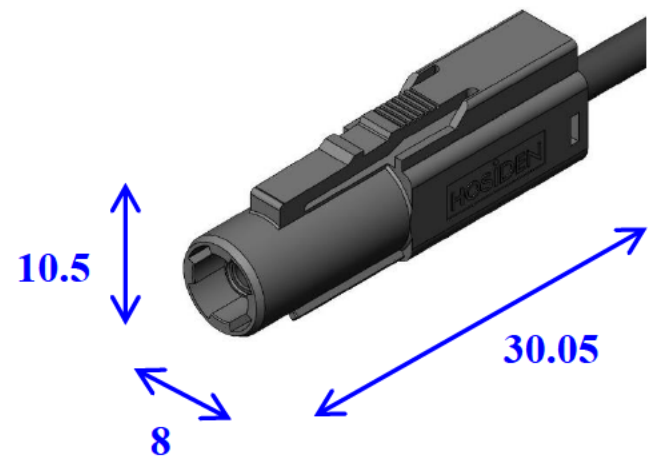


HPC1163 防水中継ソケット

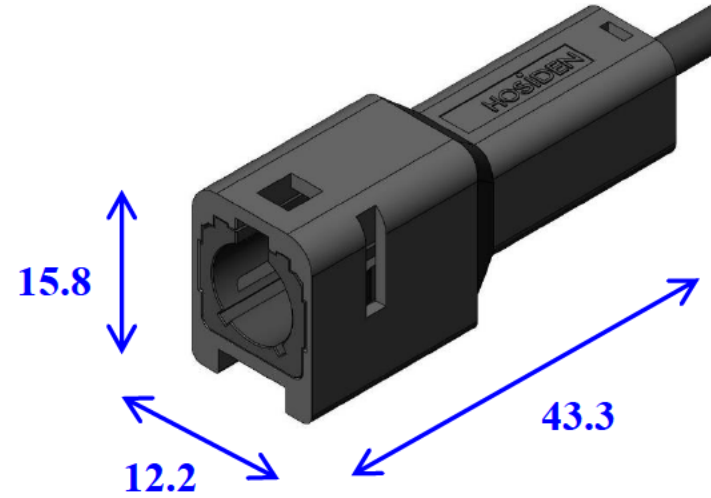




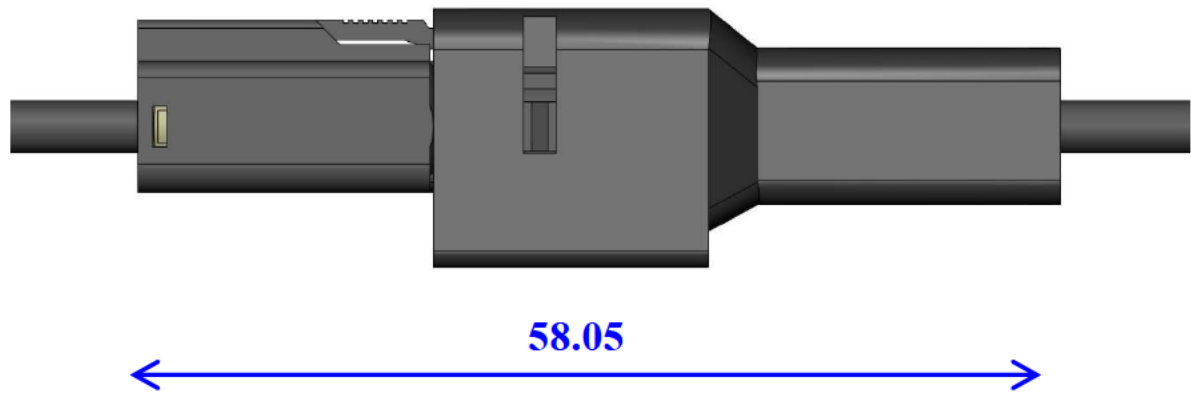
HPC1162 防水中継プラグ



HPC1163 防水中継ソケット

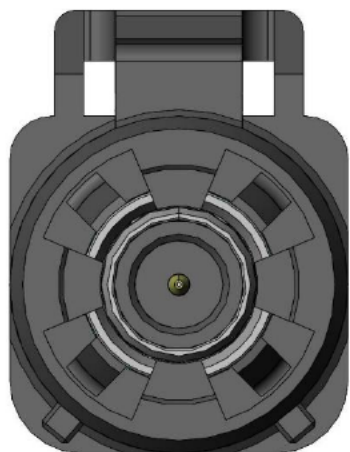


嵌合図

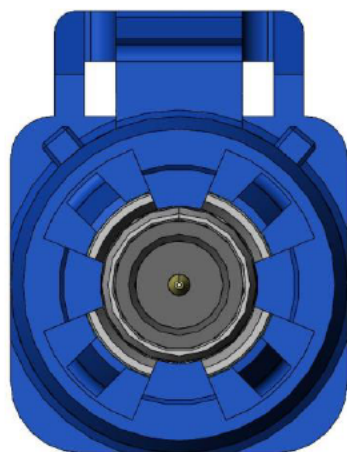




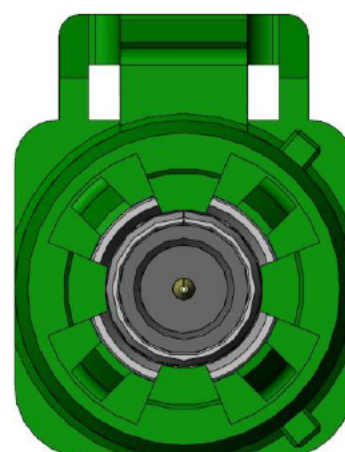
HPC1162 防水中継プラグ KEY バリエーション



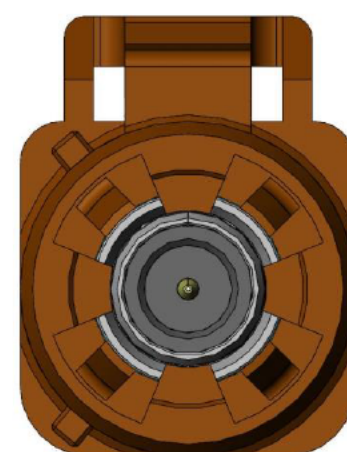
**KEY 1**  
Black



**KEY 2**  
Blue



**KEY 3**  
Green



**KEY 4**  
Brown

HPC1163 防水中継ソケットもそれぞれ対応するKEYをラインナップ



## 性能(HPC1142-HPC1143 / HPC1152-HPC1153 / HPC1162-HPC1163 共通)

特性	規格
定格	1A, 60V DC
接触抵抗	5mΩ max.
絶縁抵抗	1000MΩ min.
耐電圧	500V AC / 1分間
特性インピーダンス	50Ω