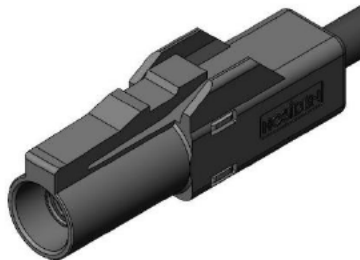




HPC1142 FAKRAプラグ



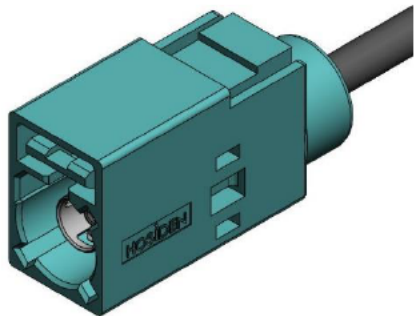
HPC1152 中継プラグ



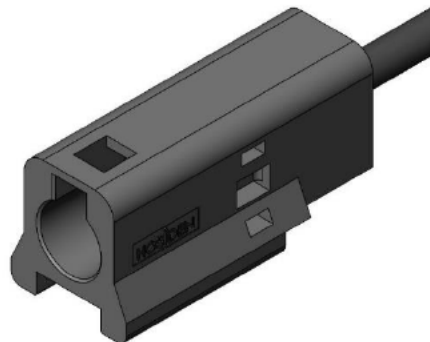
HPC1162 防水中継プラグ



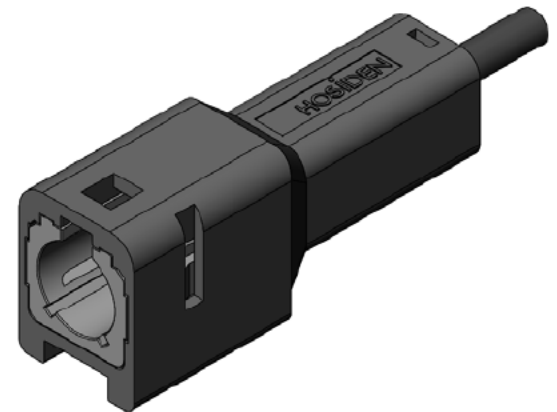
HPC1143 FAKRAソケット



HPC1153 中継ソケット

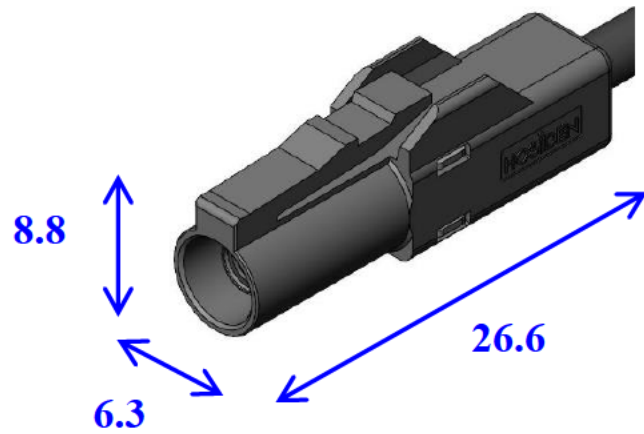


HPC1163 防水中継ソケット

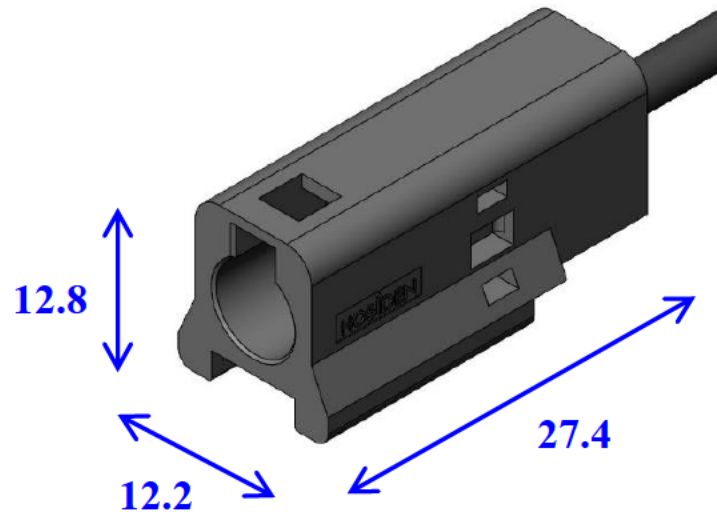




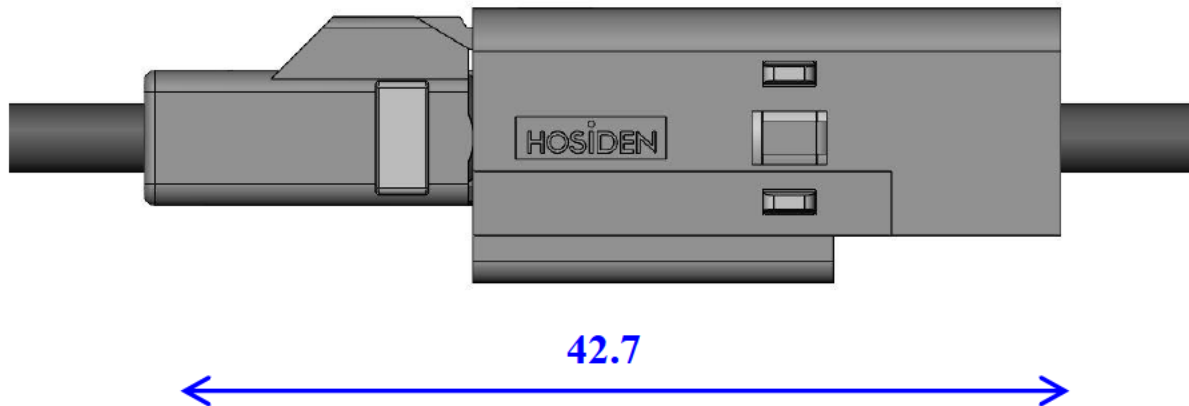
### HPC1152 中継プラグ



### HPC1153 中継ソケット

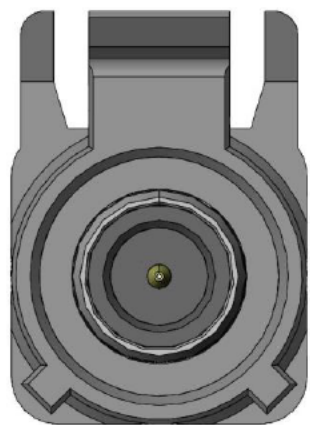


### 嵌合図





HPC1152 中継プラグ KEY バリエーション



**KEY 1**

**Dark Gray**



**KEY 2**

**Blue**



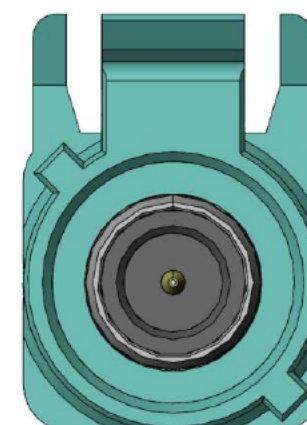
**KEY 3**

**Green**



**KEY 4**

**Brown**



**KEY 5**

**Water Blue**

HPC1153 中継ソケットもそれぞれ対応するKEYをラインナップ



性能(HPC1142-HPC1143 / HPC1152-HPC1153 / HPC1162-HPC1163 共通)

特性	規格
定格	1A, 60V DC
接触抵抗	5mΩ max.
絶縁抵抗	1000MΩ min.
耐電圧	500V AC / 1分間
特性インピーダンス	50Ω