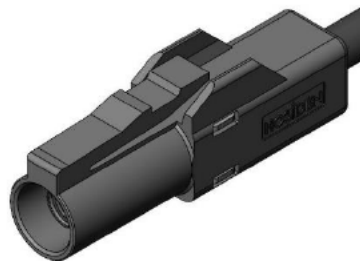




HPC1142 FAKRAプラグ



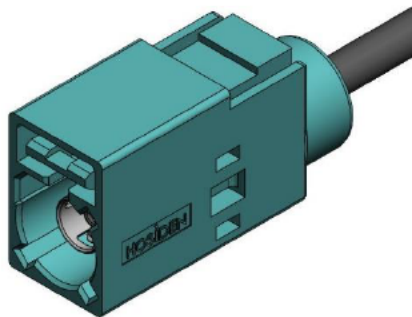
HPC1152 中継プラグ



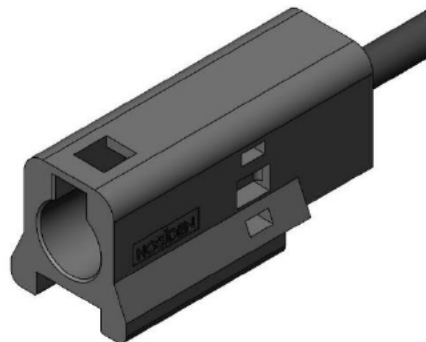
HPC1162 防水中継プラグ



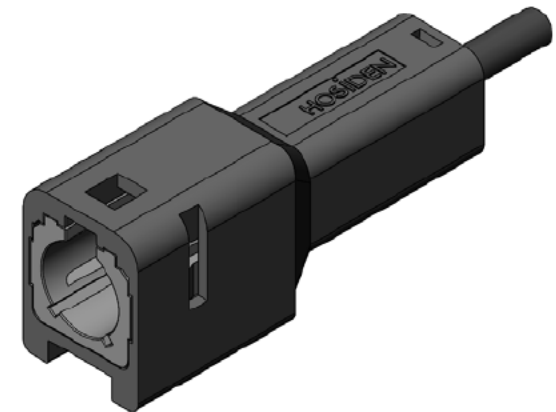
HPC1143 FAKRAソケット



HPC1153 中継ソケット

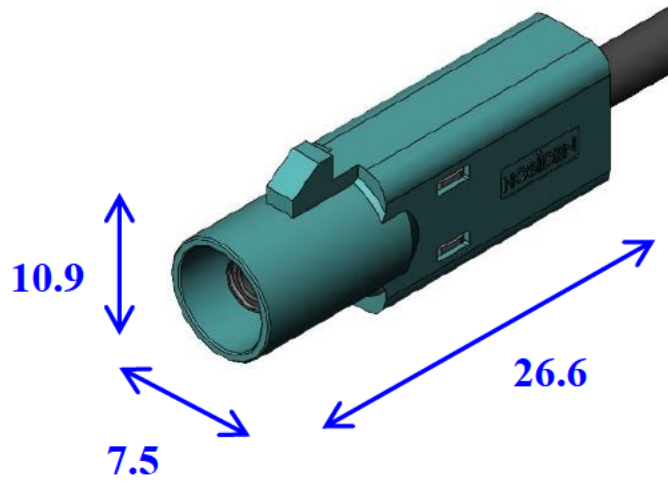


HPC1163 防水中継ソケット

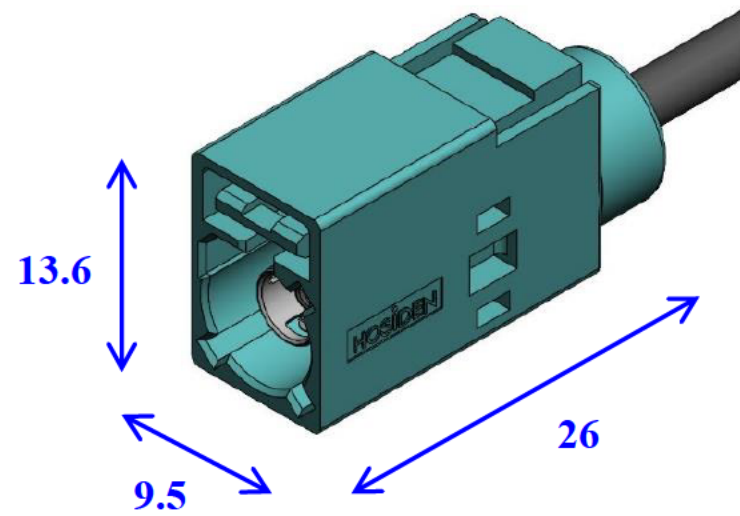




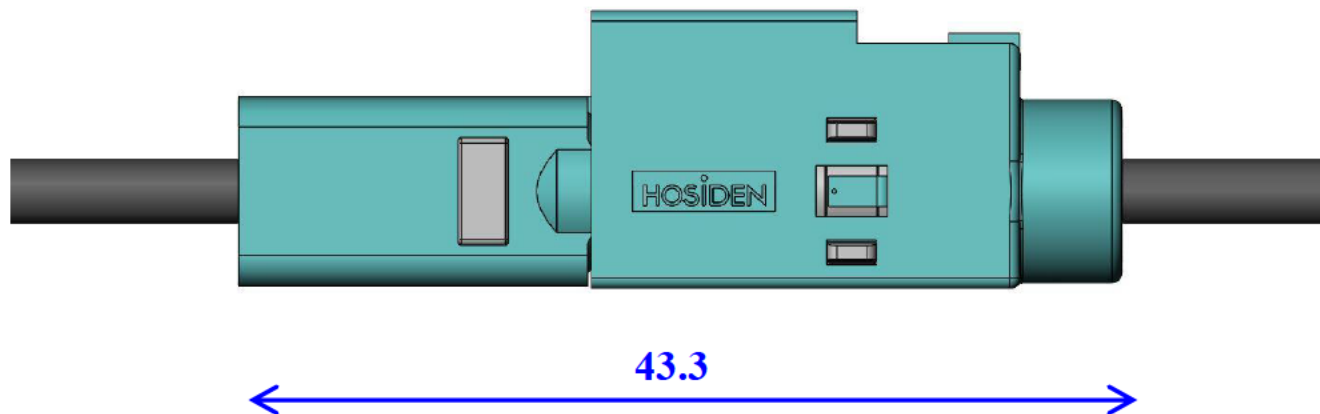
HPC1142 FAKRAプラグ



HPC1143 FAKRAソケット

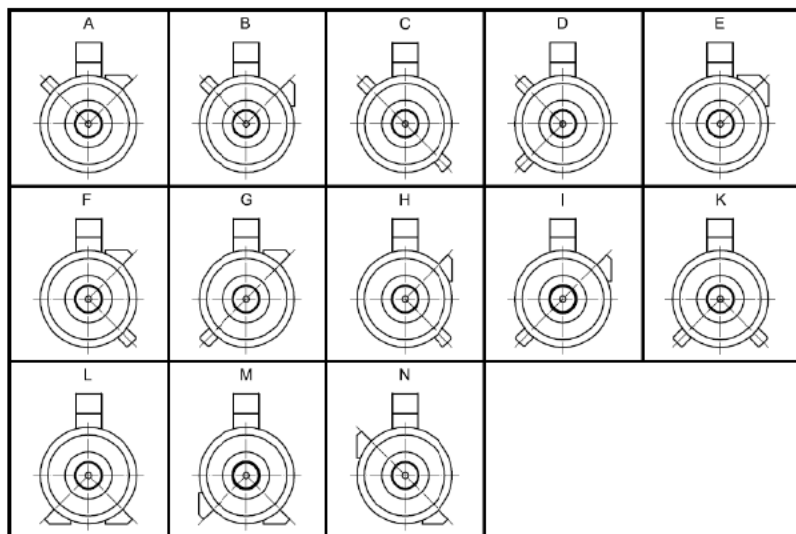


嵌合図





HPC1142 FAKRAプラグ KEY バリエーション (FAKRA規格)



Coding	Combinations of coding ribs	Colour	Similar colour RAL number ^a
A	a - b1	Deep black	9005
B	a - b2	Cream white	9001
C	a - c	Signal blue	5005
D	a - d	Bordeaux violet	4004
E	b1 - b2	Leaf green	6002
F	b1 - c	Brown	8011
G	b1 - d	Blue grey	7031
H	b2 - c	Violet	4003
I	b2 - d	Beige	1001
K	c - d	Curry yellow	1027
L	h - j1	Carmine red	3002
M	h - j2	Pastel orange	2003
N	h - g1	Pastel green	6019

^a See Bibliography [1].

HPC1143 FAKRAソケットもそれぞれ対応するKEYをラインナップ



性能(HPC1142-HPC1143 / HPC1152-HPC1153 / HPC1162-HPC1163 共通)

特性	規格
定格	1A, 60V DC
接触抵抗	5mΩ max.
絶縁抵抗	1000MΩ min.
耐電圧	500V AC / 1分間
特性インピーダンス	50Ω