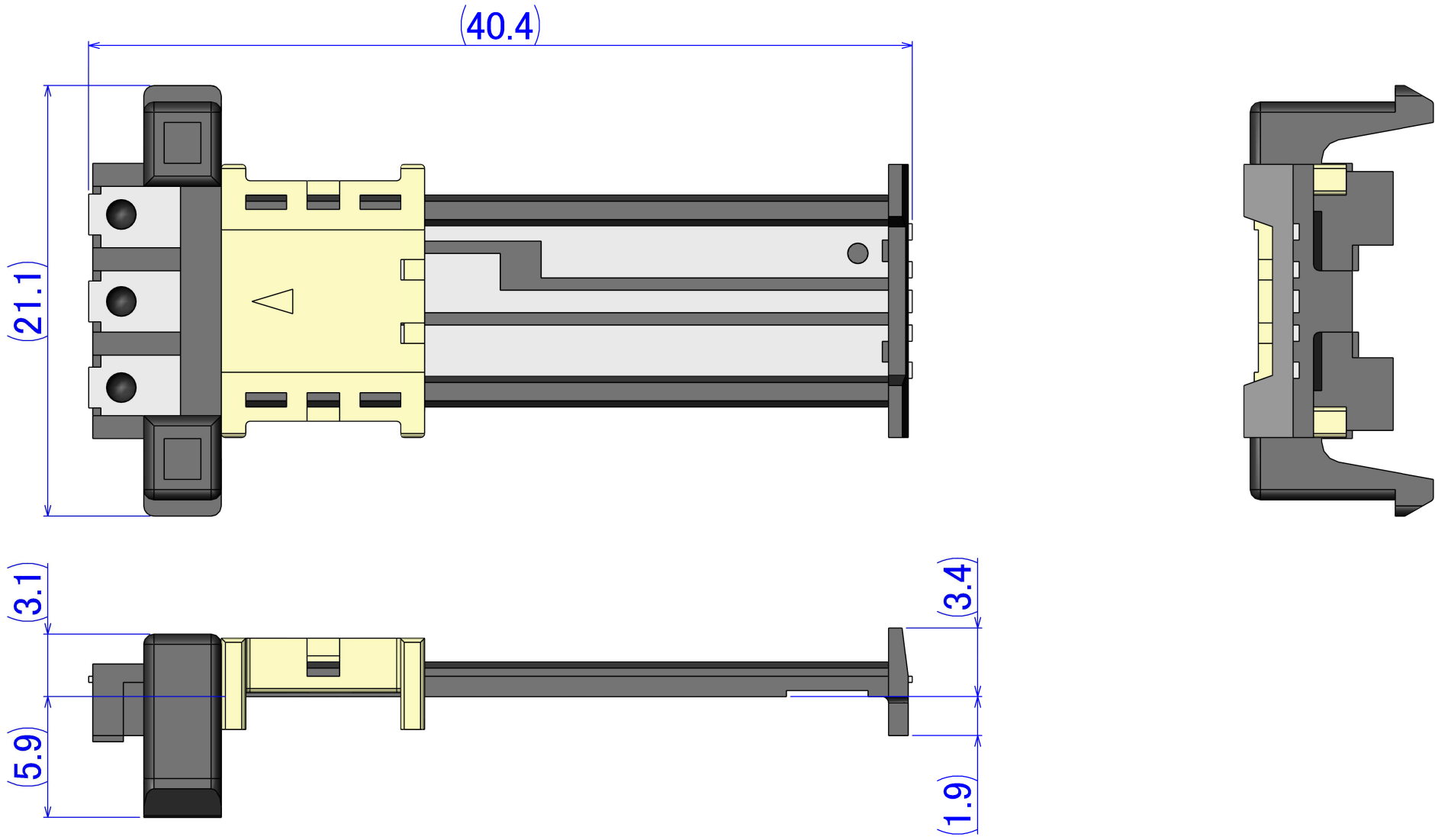


HMW0380 外形図



項目	仕様
使用温度範囲	-40°C ~ 80°C
使用電圧	DC14V ~ DC25V
使用電流	10mA ~ 250mA
接触抵抗(電圧降下)	0.2V以下 (印可条件 : DC14V 10mA / DC25V 100mA)
絶縁抵抗	3MΩ 以上 (印可条件 : DC500V)
作動力	0.08 ~ 1N
動作寿命	5万回以上

使用用途 シートベルトの装着検出用スイッチ

特徴 他PCBスイッチと異なり、摺動接点部にインサートボディを用いることにより、
セットとの嵌合を立体的に実施可能