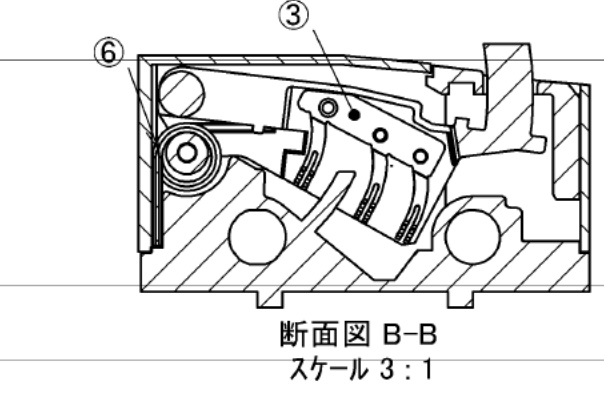
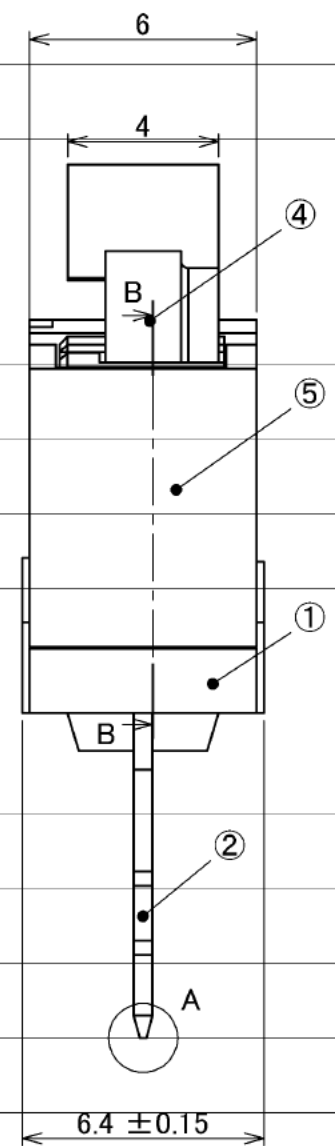
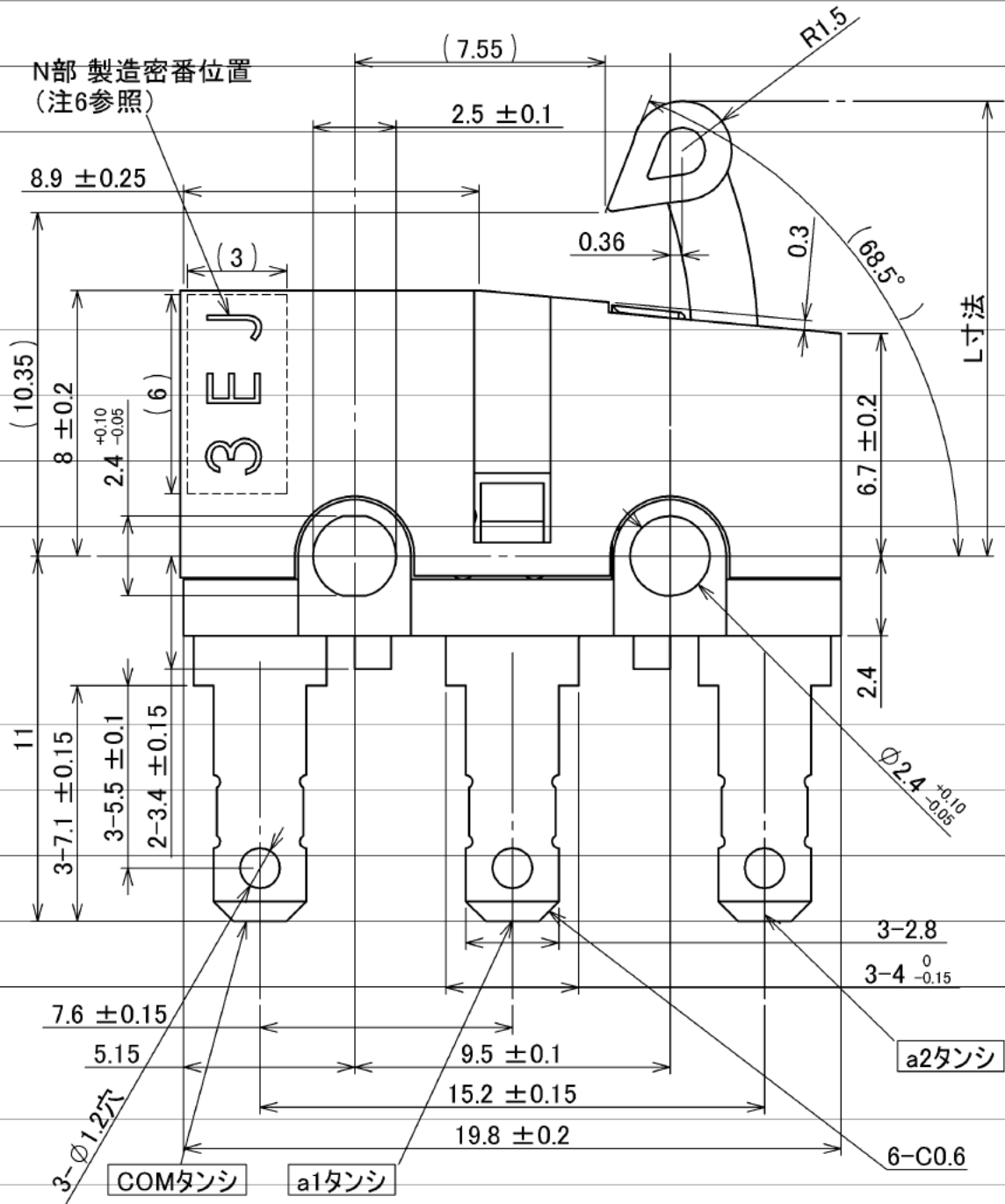


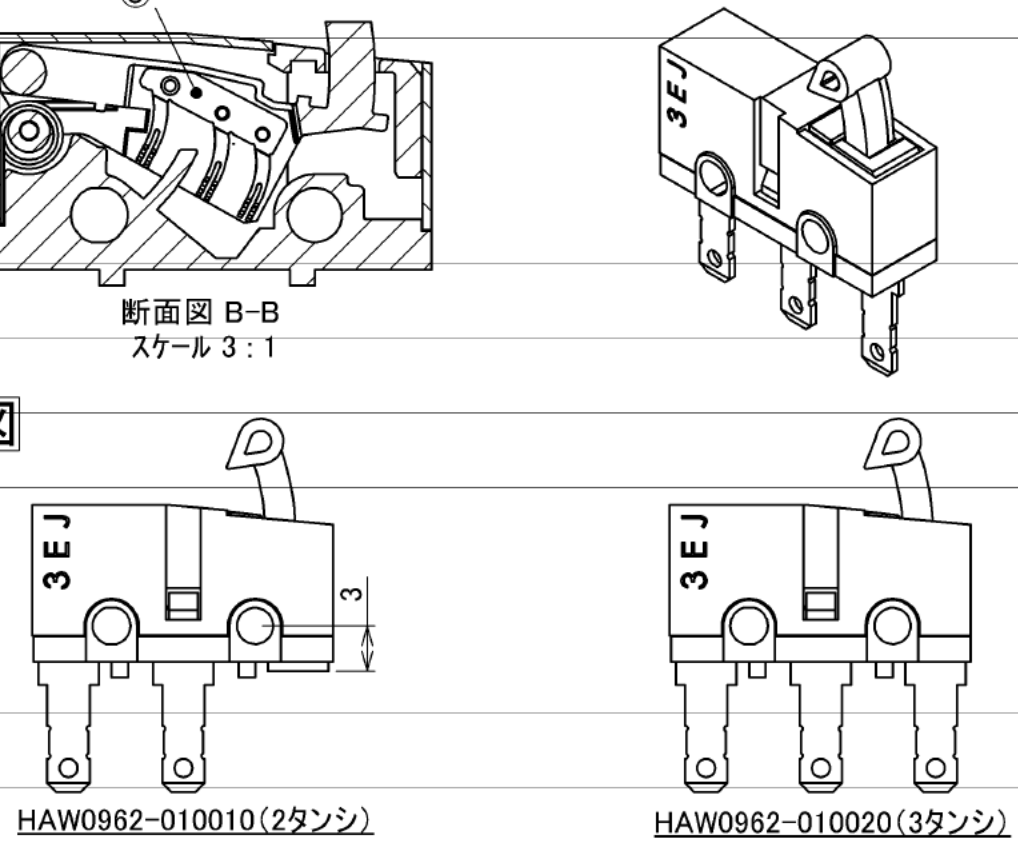
W-12

整理

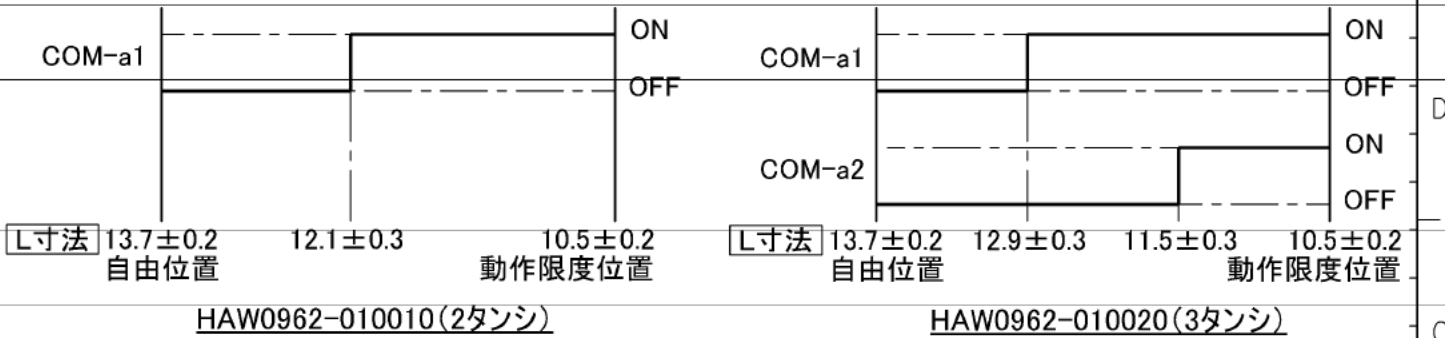
図	15.04.13	△変()追(1)削()設通()	△変()追()削()設通()
歴	△変()追()削()設通()	△変()追()削()設通()	△変()追()削()設通()
	△変()追()削()設通()	△変()追()削()設通()	△変()追()削()設通()



外観図



回路図



- 注)
- 指定なき寸法公差は、±0.3とする。
 - 指定なき角度交差は、±3°とする。
 - HAW0962-010010: 2タンシ品、 HAW0962-010020: 3タンシ品とする。
また、それぞれ切り替え位置が異なるので注意のこと。(外観図 / 回路図参照)
 - 性能は別紙製品規格HAW0962-01SAによる。
 - 梱包仕様は、別紙HAW0962-01HAによる。
 - 製造密番は3桁表示とし、N部に熱刻印とする。
 - 接点部には、グリスTSK5484を塗布すること。
 - 構造は、表1 構造表による。
 - △ 1. スプリングは、組み込み前にHANARL FL-4348 を塗布すること。

	HAW0962-010010	HAW0962-010020
接触形式	単極単投常開	単極双投常開
接点構造	スライド接点	スライド接点
ケース保護構造	一般	一般
端子形状	タブ端子	タブ端子

符号	名称または品番	数量	材質	備考
6	スプリング	1	SUS	
5	カバー	1	PBT	ガラス入り 難燃グレード V-0
4	アクチュエータ	1	POM	ガラス入り 難燃グレード HB
3	ブラシ	1	t0.1 コルソン合金	銀メッキ
2	タンシ	1	t0.5 黄銅	ボディにインサート 銀メッキ
1	ボディ	1	PBT	ガラス入り 難燃グレード V-0

記	設計	'13.06.25	製図	'15.04.13	検図	15.04.27	検認	15.04.28	名称	検出スイッチ (マイクロスイッチ)
	尺	5:1	品番	HAW0962-010010 (2タンシ) HAW0962-010020 (3タンシ)		図番	HAW0962-01WA			

図形寸法は記入寸法と異なることがありますので図形を実測しないでください