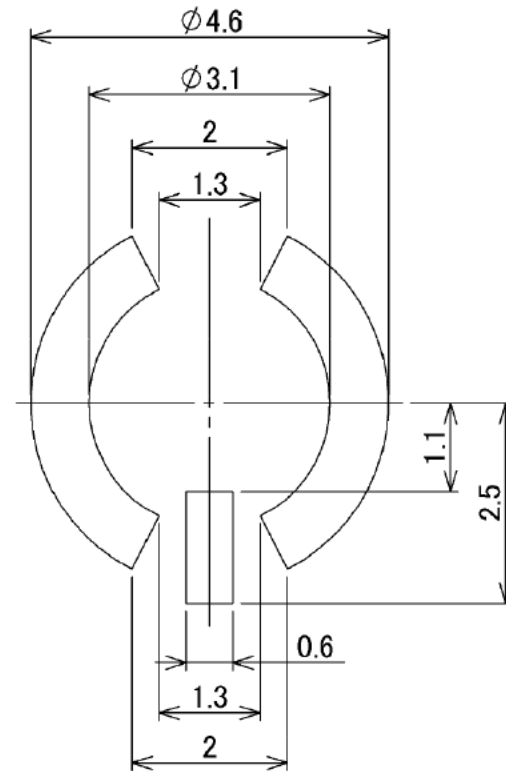
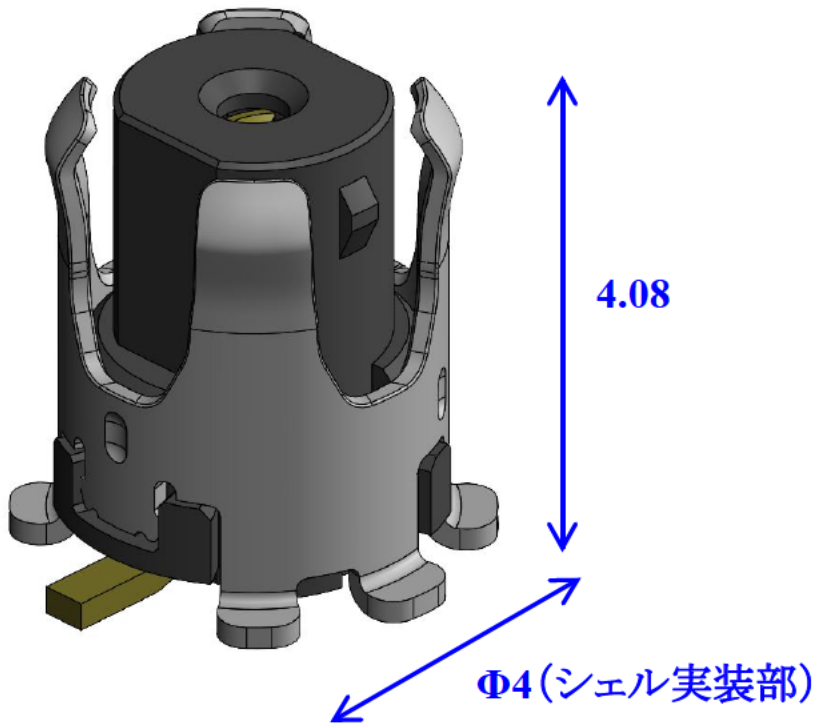




CMS2200 レセプタクル



参考基板パターン(寸法公差±0.05)



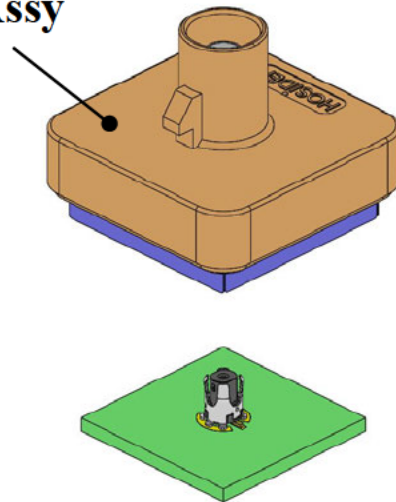
## 性能(CMS2200)

特性	規格
定格	1A , 60V DC
接触抵抗	15mΩ max.
絶縁抵抗	1000MΩ min.
耐電圧	500V AC / 1分間
特性インピーダンス	50Ω

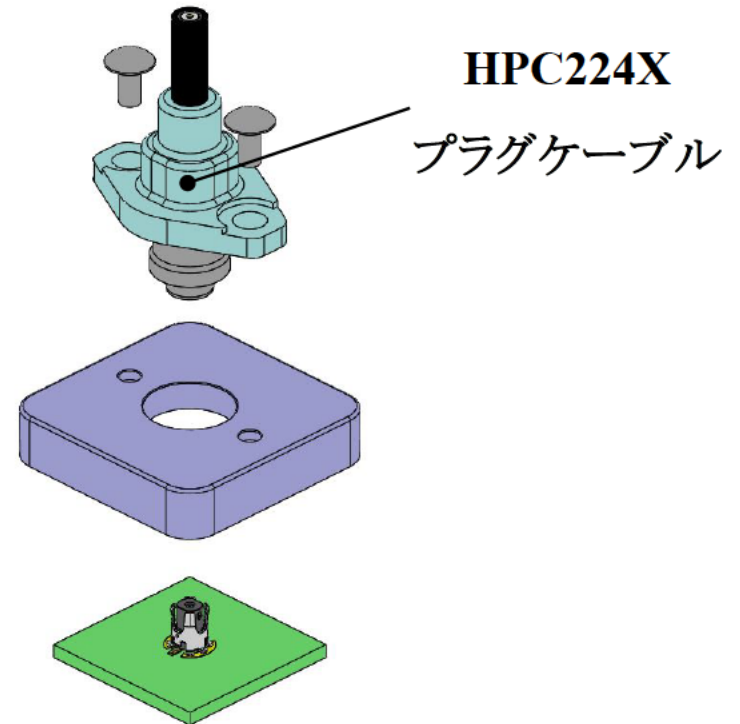


- ◆ 車載カメラ用同軸コネクタ (基板実装用)
- ◆ 高速デジタル伝送に対応 (~6Gbps)
- ◆ ホシデン製CMS23XXシリーズ (FAKRAダイレクトタイプ) 及び  
HPC224Xシリーズ (ピッグテールタイプ) と嵌合可能で、用途に応じた選択が可能

**CMS23XX**  
リアケースAssy



FAKRAダイレクトタイプ



HPC224X  
プラグケーブル  
ピッグテールタイプ