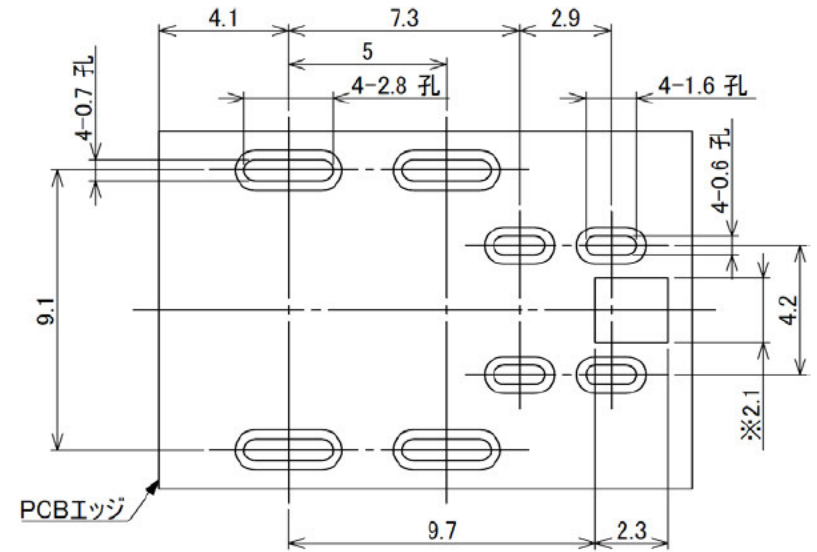
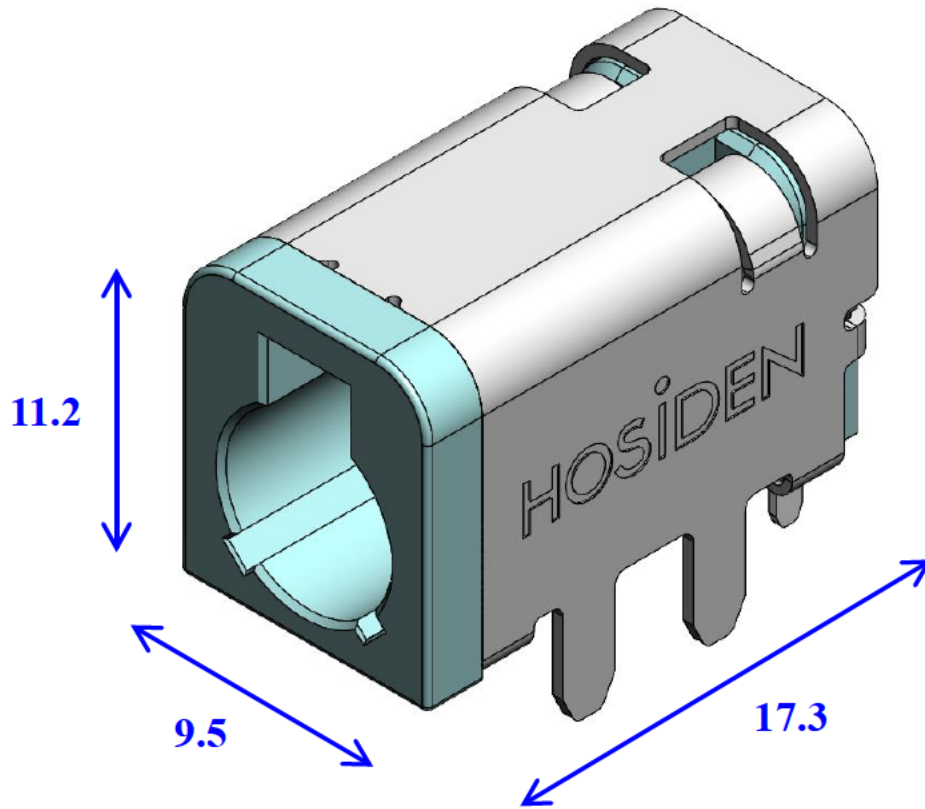




### CMS1953 小型同軸レセプタクル



参考基板パターン(寸法公差 $\pm 0.05$ )



CMS1953 KEYバリエーション



**KEY 1**

**Dark Gray**



**KEY 2**

**Blue**



**KEY 3**

**Green**



**KEY 4**

**Brown**



**KEY 5**

**Water Blue**

HPC1152 中継プラグ (CMS1953と嵌合可能コネクタ)に合わせて  
それぞれ対応するKEYをラインナップ

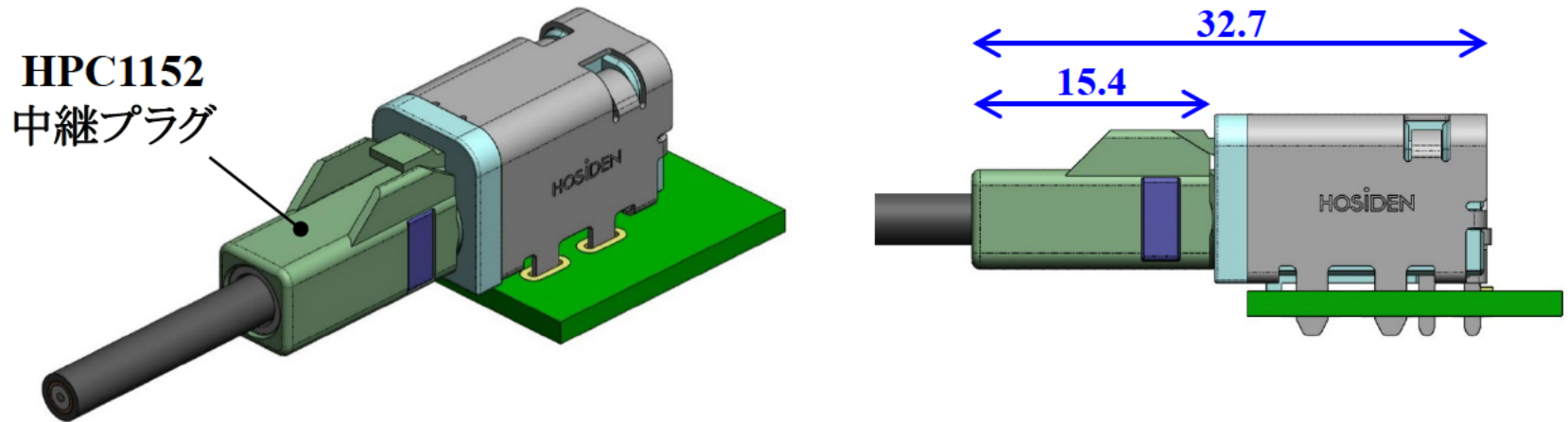


## 性能(CMS1953)

特性	規格
定格	1A , 14V DC
接触抵抗	5mΩ max.
絶縁抵抗	1000MΩ min.
耐電圧	500V AC / 1分間
特性インピーダンス	50Ω



◆ HPC1152 中継プラグ と嵌合可能



- ◆ 国内自動車メーカーの独自仕様を満足する優れた機械的特性
- ◆ 嵌合時の良好なロック音により、組立工程における嵌合不良を抑制
- ◆ 次世代SER/DESの高速信号(6Gbps)の伝送を可能とする優れた伝送特性
- ◆ EMC特性に優れた二重シールド構造を採用