

C-23

整理

図形寸法は記入寸法と異なることがありますので図形を実測しないでください

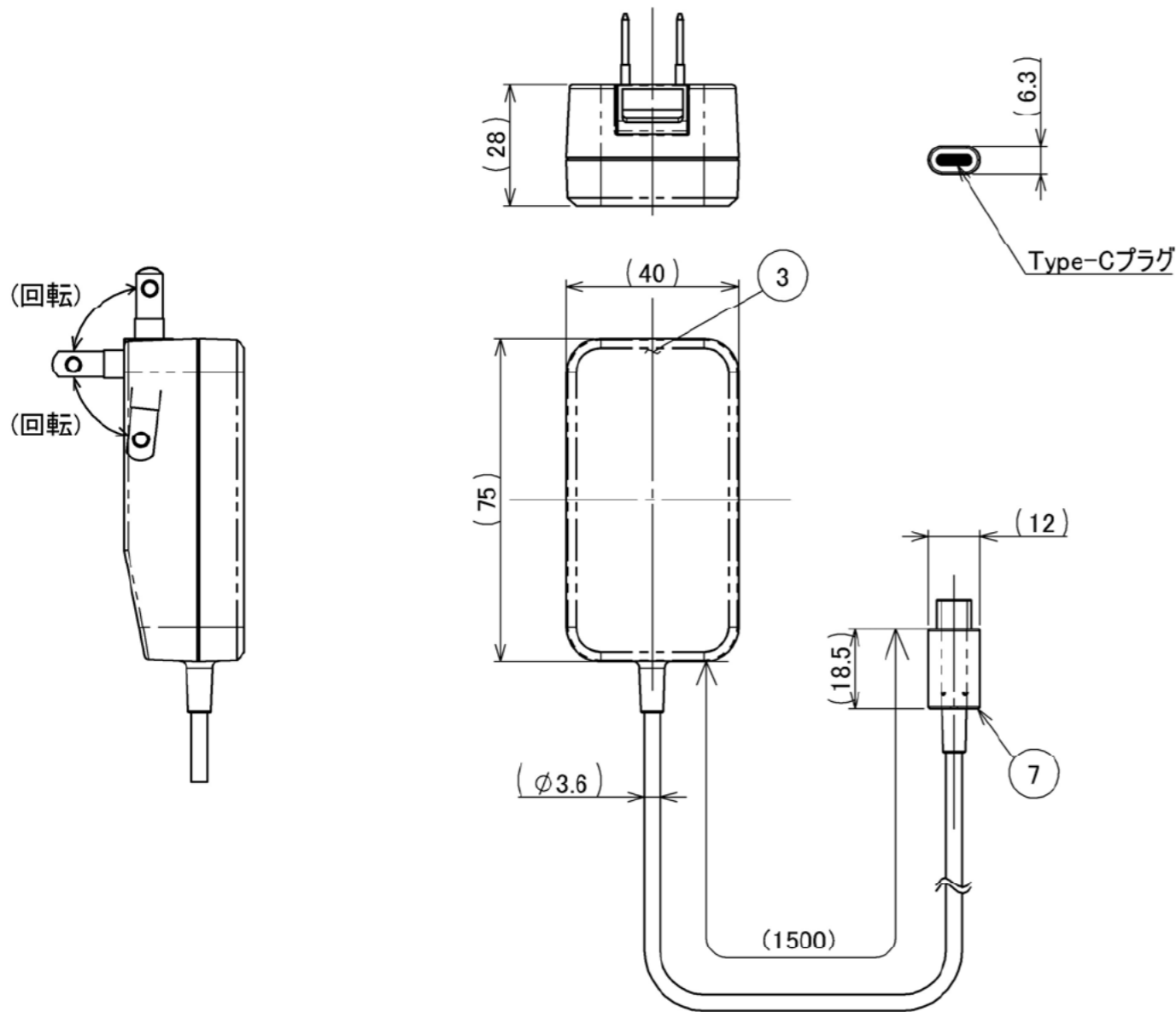
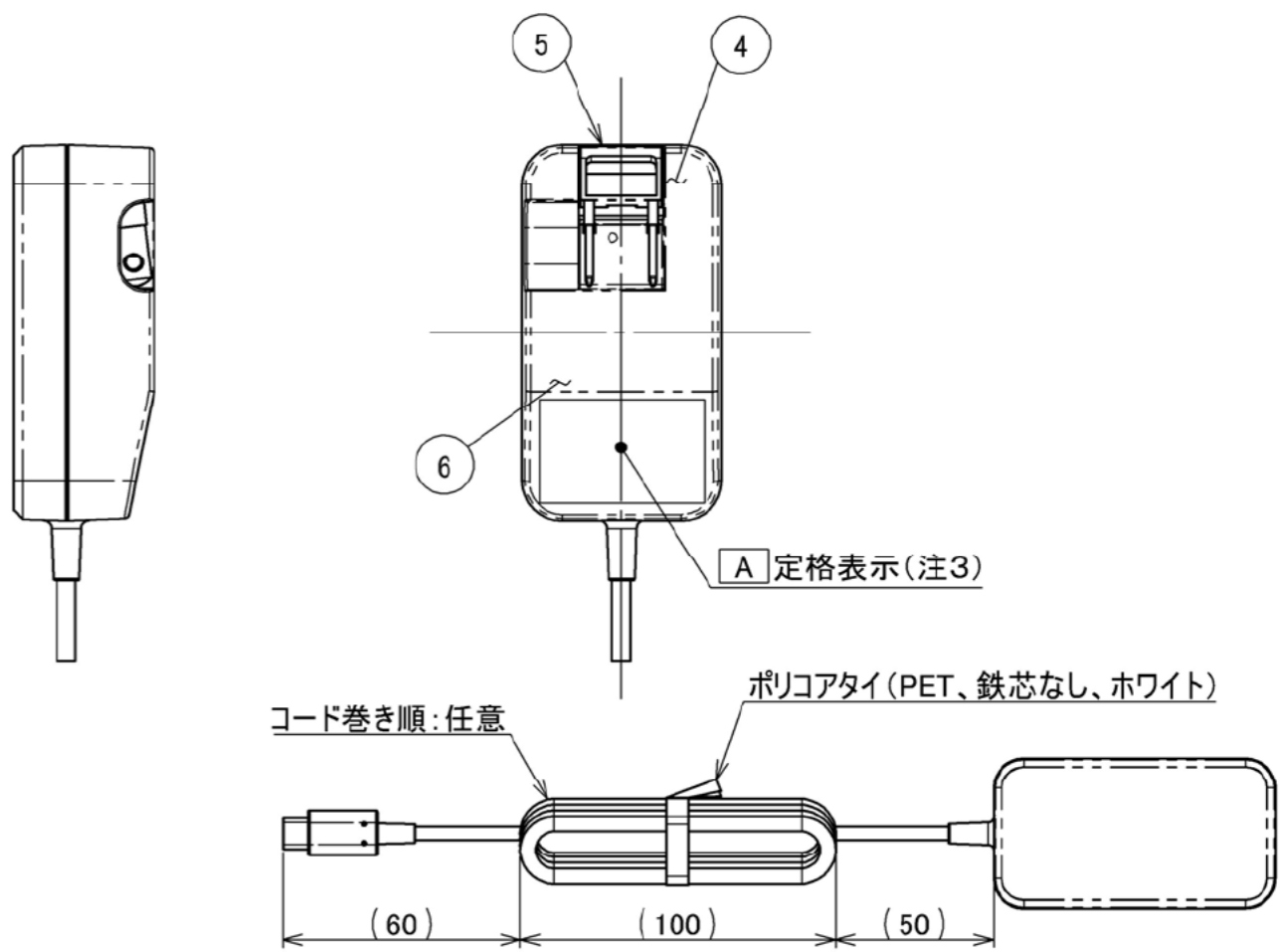
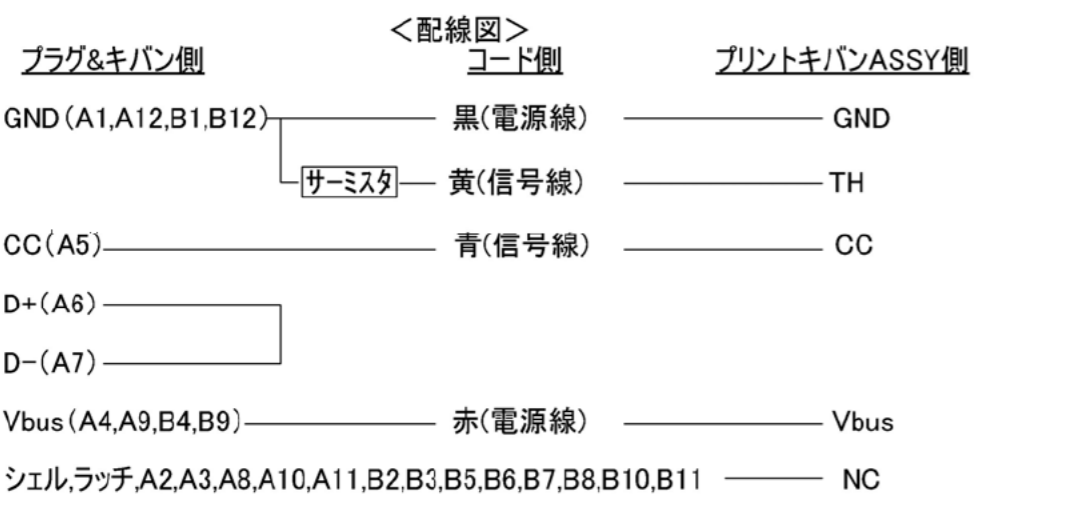


図	△変()追()削()設通()	△変()追()削()設通()
歴	△変()追()削()設通()	△変()追()削()設通()
	△変()追()削()設通()	△変()追()削()設通()



- 注)
- 性能は別紙『CBC2153-019010SR』による。
 - 梱包形態は別途 協議とする。
 - A部のレーザー刻印の詳細は別途 協議とする。



7	USB Type-Cプラグ付コード Assy	1	オーバーモールド:PVC、インナーモールド:PP コード(ジャケット):PVC、ケース側ブッシュ:PVC	色調:ホワイト
6	プリントキバンASSY	1		
5	インサートカム	1	ボディ:PBT、カバー:PA66 プラグ:銅合金(Niメッキ)	色調:ホワイト UL94-V0
4	スペーサー	1	POM	色調:ナチュラル UL94-HB
3	樹脂プレート(1)	1	PC+MBS	色調:ホワイト UL94-V0
2	下ケース	1	PC+MBS	色調:ホワイト UL94-V0
1	上ケース	1	PC+MBS	色調:ホワイト UL94-V0
符号	名称または品番	数量	材質	備考

記 事	設計	'19.09.24	製図	'19.09.24	検図	19.09.24	検認	19.09.24	名称	CBC2153 ACアダプタ
	尺度	NTS	品番	CBC2153-019010			図番	CBC2153-019010WR		